

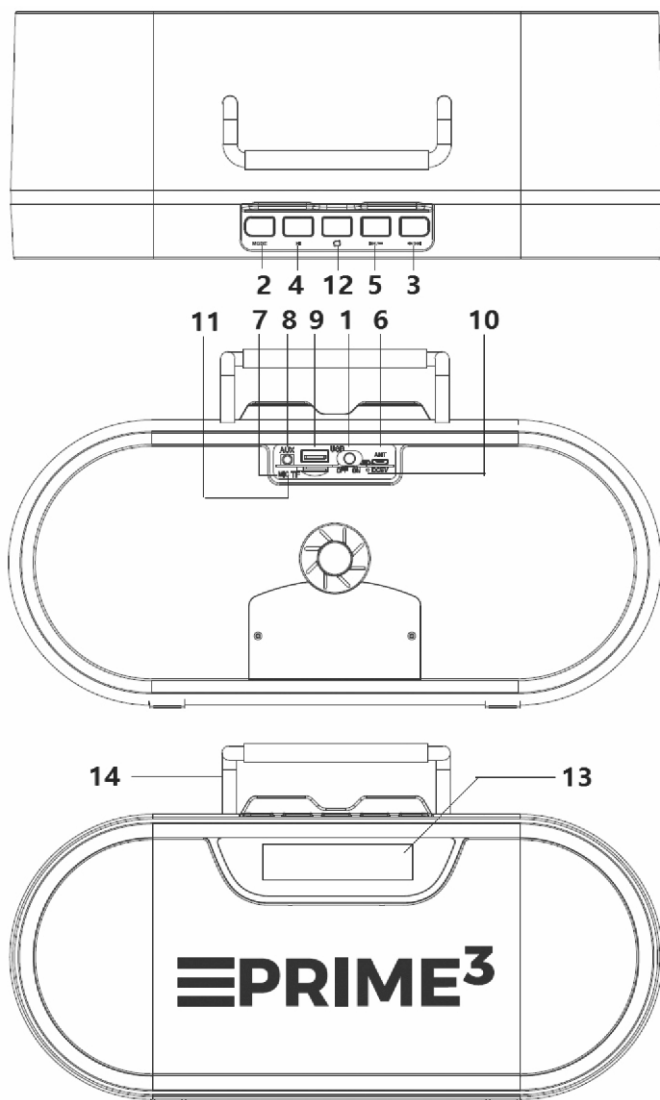
**PRIME<sup>3</sup>**

APR81



Owner's manual  
Bedienungsanleitung  
Instrukcja obsługi

Portable radio with Bluetooth  
Tragbares FM Radio mit Bluetooth  
Przenośne radio z Bluetooth



## Important notes

- Use in accordance with the instruction manual.
- Do not install the device near any heat sources such as radiators, heat registers, stoves or other apparatus (including amplifiers) that generate heat.
- Clean only with a dry cloth.
- Do not cover or obstruct ventilation holes on speakers' grill.
- Do not expose the device to dripping or splashing.
- Use only original accessories specified by manufacturer.
- This product is not a toy, can be used by children only under supervision of adults.
- Do not expose the device to excessive heat such as sunshine, fire or the like.
- Do not use during lighting storms.
- Do not expose the device to electromagnetic radiation.
- In order to prevent hearing loss, do not listen to music for prolonged periods of time.
- Remember to do not use electronic devices in distance smaller than 10cm from pacemaker.



Hereby, 2N-Everpol Sp. z o.o., declares that this equipment is in compliance with the essential requirement and other relevant provisions of Directive 2014/53/EU. Declaration of conformity can be obtained from the product page at [www.prime3.eu](http://www.prime3.eu). Responsible party: 2N-Everpol Sp.z o.o., Puławska 403A, 02-801 Warsaw, Poland, Phone: +48 22 331 99 59, E-mail: [info@prime3.eu](mailto:info@prime3.eu).



When this crossed-out wheeled bin symbol is attached to a product it means that the product is covered by the European Directive 2012/19/EC. Please inform yourself about the local separate collection system for electrical and electronic products. Used appliance should be delivered to the dedicated collecting points due to hazardous components, which may affect the environment. Do not dispose this appliance in the common waste bin.



Your product contains batteries covered by the European Directive 2006/66/EC, which cannot be disposed with normal household waste. Please inform yourself about the local rules on separate collection of batteries because correct disposal helps to prevent negative consequences for the environmental and human health.



Your products is designed a manufactured with high quality materials and components, which can be recycled and reused.



Recording and playback of material might require consent. See Copyright Act 1956 and The Performer's Protection Acts 1958 to 1972. The Bluetooth® word mark and logos are registered trademarks owned by Bluetooth SIG, Inc. and any use of such marks by us is under license. Other trademarks and trade names are those of their respective owners.

**Many thanks for buying our product. This model includes below main features.**

- Bluetooth function for audio streaming playback.
- Built-in rechargeable battery.
- PLL FM radio with station memory
- MicroSD card playback(max supported device till 32GB) .
- MP3 playback function.
- Aux playback function.
- USB slot.

**List of controls:**

1. Power on/off.
2. Mode button
3. Volume +/next button.
4. Play/Pause button.
5. Volume-/previous button.
6. DC 5V power jack.
7. MicroSD card slot.
8. AUX IN.
9. USB slot.
10. LED charging indicator.
11. Microphone.
12. Repeat button.
13. Display.
14. Handle.

**Battery charging**

This unit had built-in rechargeable lithium battery inside. Before start the playing, please follow up below step for charging.

1. Using the supplied USB cable to connect the speaker with your USB charger (USB adaptor or USB output port like on PC, USB rating output: DC5V, max 2A, another USB charger with current between 1-2A). The connector should be connected with the DC 5V power jack on the rear panel of the speaker, and another terminal connects with the USB charger. Then plug your USB charger into the household AC power.
2. The charging LED will light on in red color on the rear panel during charging, and the red color LED will off when the battery is fully charged.
3. The speaker will off automatically when the battery power exhausted please recharge to use the device.

**Important:** We recommend connecting the USB charger with rating output spec at DC 5V/1A, or between 1-2A current USB power. The general USB output on PC (personal computer) is 5V/500mA (please reference your PC spec for checking). There may have some charging noise or abnormal function from the speaker if the charging current is too low. If it happened, please remove the charging power and put the speaker in a while, then the speaker will reset the function is normal. Please kindly note this is not a malfunction.

**Notes:**

Your battery life will last longer if you follow up below simple guidelines for charging and storing.

- a. For charging the first time, charge it at least 10 hours.
- b. Recharge and store the unit within the temperature range of 5°C~35°C (40°F~95°F).
- c. Do not charge longer than 24 hours. Excessive charging or discharging may shorten the battery's life.
- d. Battery life naturally shortens slowly over time.
- e. Please turn off the speaker if long time not to use it.
- f. The speaker can play music during charging.

g. Due to prolong charging and discharging, the unit battery life will be affected and playback time will be shortened. We cannot guarantee the same playback consistently throughout and this is not included in our warranty and service.

### Bluetooth operation

The speaker includes Bluetooth function, which allows you to wireless playback the audio with another Bluetooth device like a smartphone etc. Please follow up below for the operation:

1. Slide the power on/off switch on the rear panel of the unit, press the mode button to enter to Bluetooth mode, a short notice sound will come out from the speaker which means the unit is ready for pairing.
2. Enable the Bluetooth function on your Bluetooth device, and search the available Bluetooth device (please reference your device manual for the operation).
3. Check the available Bluetooth device on the menu list of your device, and select " P3 CITY" in order to start pairing. Please key-in "0000" (4 zero) in case of a password required during pairing. There will have a short notice sound come out from the speaker after paired successfully.
4. Select and play the music on your Bluetooth device. Then the sound will output from the speaker.
5. Press the previous/next button to switch playing track; press and hold the volume +/- button to increase or decrease the volume; press the play/pause button to play or pause music.

**Phone call hands-free:** when the cell phone paired with a speaker; and an incoming call is arriving, short press the play/pause button to pick up the call. Answer the phone call and talk within 30cm (suggested distance) from the microphone in order to get better reception; long-press the play/pause button to end the phone call and resume the music playback; long-press the button to reject the phone call.

#### Notes:

- a. All Bluetooth devices are not guaranteed to pair successfully due to different designs and brands.
- b. The Bluetooth best working distance is within 10 meters without any obstacle in between.

### FM radio operation

Before listening to the radio, please try to move the unit next to the window as you can in order to get a better reception.

Auto-scan and tuning: Power on the unit and press the mode button enter to FM mode, long press(2 seconds) the play/pause button to scan and save the available station; press the volume +/- button to switch the available preset station; press and hold the volume +/- button to increase or decrease the output volume. Short press the play/pause button to mute the sound.

**Important note:** the voice of a broadcasting station may get worse during charging due to interference; you can try to remove the USB charging for better listening.

**Tips:** you can plug in the AUX cable as an extra external antenna, and then switch back to FM mode for better signal reception.

### AUX IN

Using the audio cable(included) connect the AUX jack on the speaker rear panel with the line out or headphone jack on any other external audio player like mp3 player etc. Power on the speaker and short press the mode button to enter the AUX IN playback mode; select and play the music from your external audio player, then the sound will output from the speaker.

#### Notes:

1. In AUX IN mode, the main control is on your external audio player side. However, you still can increase or decrease the volume on the speaker's side.
2. The AUX IN mode is only available when the audio cable plug on the unit.

### USB/microSD(TF) card playback

Please copy the MP3 format music into the USB or microSD card device (max supported 32GB) before start the playing, and then insert the device into the slot on the rear panel of the unit. Power on the unit, and press the mode button to enter the USB or MicroSD playback mode; the speaker will read out the device automatically, and get the music output after a few seconds.

In USB/microSD card playback mode, press the previous /next button to switch the track; press and hold volume+/-button to increase or decrease the volume level; press play/pause button to play or pause the music. Press the repeat button for repeat one/folder/random/all.

### Note:

- a. Using a USB extension cable for USB device playback connection is not recommended, due to that may cause data loss during transfer, and get noise output.
- b. The max supported USB/microSD device is up to 32G.
- c. The supported music file format is MP3/WAV/APE/FLAC, but not guarantee all of them.
- d. The USB/microSD playback mode is only available when the device plug on the unit.

### Troubleshooting

1. The unit cannot power on.
  - a. Please charge the unit and try again.
  - b. Please contact the service center if the issue remains.
2. There is no or intermittent sound output in Bluetooth mode.
  - a. Please turn off the Bluetooth, and re-pair with the speaker.
3. No available FM station or background noise in FM.
  - a. Plug in AUX cable in order to get better reception.
  - b. Please tune to another FM station for listening.
  - c. Please try to move the unit next to the window in order to get a better reception.
4. The speaker cannot read out the music in USB or microSD card.
  - a. Please check if you insert the USB or microSD card into the slot properly.
  - b. Please check if the audio format is in MP3.

### Specification:

Power source: DC 5 V, max 2 A

Bluetooth version V 5.0, best working distance within 10 meters

FM frequency: 87.5~108.0 MHz

USB/microSD max supported capacity: up to 32 Gb

USB/microSD support music format: MP3/WAV/APE/FLAC( not guarantee)

Output power (RMS): 12 W

Battery power: 1800 \*2 mAh, 3.7 V rechargeable li-ion battery

Charging time: approximately 7-8 hours based on DC5V, 1A input.

Battery power playback time: ~8 hours.

Accessory: 1 x USB charging cable, 1 x AUX cable

Dimensions: 318 \* 122 \* 173 mm (W/D/H)

Weight: 1.34 kg

Standby power consumption: <1 W

Power consumption: 14 W

(The above specs may update without prior notice)

## Important notes

- Verwenden Sie das Gerät gemäß der Bedienungsanleitung.
- Platzieren Sie den Lautsprecher nicht in der Nähe von wärmeerzeugenden Geräten.
- Reinigen Sie das Gerät mit einem trockenen Tuch.
- Blockieren Sie nicht die Lüftungslöcher im Lautsprechergitter.
- Schützen Sie das Gerät vor Feuchtigkeit oder Spritzwasser.
- Verwenden Sie ausschließlich das Zubehör, das mit Ihrem Gerät mitgeliefert wurde.
- Dieses Produkt ist kein Spielzeug, die Anwesenheit von Erwachsenen ist erforderlich, wenn das Gerät von Kindern benutzt wird.
- Setzen Sie das Gerät niemals übermäßiger Sonneneinstrahlung, Feuer oder dergleichen aus.
- Verwenden Sie das Gerät nicht während eines Gewitters.
- Setzen Sie das Gerät keinen starken elektromagnetischen Feldern aus.
- Um mögliche Hörschäden zu vermeiden, sollten Sie nicht über längere Zeit laute Musik hören.
- Achten Sie darauf, dass Sie elektronische Geräte in einem Abstand von mindestens 10 cm vom Herzschrittmacher verwenden.

Hiermit erklärt 2N-Everpol Sp.z o.o., dass dieses Produkt den grundlegenden Anforderungen und anderen relevanten Bestimmungen der Richtlinie 2014/53/EU entspricht. Die Konformitätserklärung finden Sie unter [www.prime3.eu](http://www.prime3.eu). Verantwortlich Beteiligte: 2N-Everpol Sp.z o.o., Puławska 403A, 02-801 Warschau, Polen, Phone: +48 22 331 99 59, E-mail: [info@prime3.eu](mailto:info@prime3.eu).



Wenn sich auf dem Gerät ein Piktogramm mit einer durchgestrichenen Mülltonne befindet, bedeutet das, dass dieses Produkt den Beschlüssen der EU-Richtlinie 2012/19/EU entspricht. Man soll sich mit den Anforderungen des regionalen Systems für die Sammlung von elektrischen und elektronischen Abfällen vertraut machen. Man soll gemäß den örtlichen Vorschriften handeln. Dieses Produkt darf nicht zusammen mit dem Haushaltsabfall entsorgt werden. Die ordnungsgemäße Entsorgung dieses Produktes vermeidet potentiell negative Folgen für die Umwelt und menschliche Gesundheit.



Gemäß der Europäischen Richtlinie 2006/66/EG ist das Gerät mit Batterien ausgestattet. Die Batterien dürfen nicht mit dem Hausmüll entsorgt werden. Bitte beachten Sie die örtlichen Bestimmungen zur getrennten Sammlung von Batterien, da die korrekte Entsorgung mögliche negative Folgen für die Umwelt und die menschliche Gesundheit verhindert.



Das Produkt ist aus hochwertigen, recycelbaren und wiederverwendbaren Materialien und Bauelementen hergestellt.



Der Eigentümer der Marken und Bluetooth®-Logo ist die Firma Bluetooth SIG, Inc. USA. Die Verwendung dieser Marken und Logos ist lizenzpflichtig. Andere Marken und Handelsnamen sind Eigentum ihrer jeweiligen Eigentümer.

### **Vielen Dank für den Kauf unseres Produktes. Das Gerät verfügt über die folgenden Hauptmerkmale.**

- Bluetooth-Funktion für Audio-Streaming.
- Integrierter Akku.
- PLL-FM-Modul mit Senderspeicherfunktion.
- MicroSD-Kartenleser (32GB).
- Unterstützung für MP3 -Audiodateien.
- Anschlussmöglichkeit an ein Gerät mit AUX-Eingang.
- USB-Buchse.

### **Liste der Steuerelemente:**

1. Netzschalter.
2. Modustaste.
3. Nächster Titel-Taste/Lautstärkeregl. „+“.
4. Wiedergabe / Pause-Taste / Anrufannahmetaste.
5. Vorheriger Titel-Taste/Lautstärkeregl. „-“.
6. DC 5V-Ladeschlitz.
7. MicroSD-Kartensteckplatz.
8. AUX IN.
9. USB-Steckplatz.
10. Ladeindikator.
11. Mikrofon.
12. Wiederholungstaste.
13. Anzeige.
14. Behandeln.

### **Akku laden**

Das Gerät verfügt über einen eingebauten, wiederaufladbaren Lithium-Akku. Vor der Musikwiedergabe lesen Sie sich bitte die folgenden Informationen zum Laden durch.

1. Schließen Sie den Lautsprecher mit dem mitgelieferten USB-Kabel an das USB-Netzteil (USB-Netzteil oder USB-Ausgang am Computer, USB mit einer Ausgangsspannung: DC 5V, max 2A, andere USB-Netzteile mit einem Ausgangsstrom von 500mA oder mehr als max 2A) an.. Schließen Sie dann das Netzteil an eine AC-Steckdose an. Schließen Sie den Stecker des Netzkabels an die 5V-Buchse auf der Rückseite des Gerätes und das andere Kabelende an das USB-Netzteil an.
2. Während des Ladevorgangs leuchtet die LED rot und erlischt, wenn der Akku vollständig aufgeladen ist.
3. Der Lautsprecher schaltet sich automatisch ab, wenn der Akku vollständig entladen ist. Schließen Sie das Gerät für die weitere Musikwiedergabe an das Netzteil an.

**Wichtig:** Es wird empfohlen, USB-Netzteile zu verwenden, die den folgenden Parametern entsprechen: DC 5V/1A, oder mit einem Ausgangsstrom von mehr als 1A-2A. Die meisten USB-Anschlüsse an Computern unterstützen einen Ladestrom von 5V/500mA (überprüfen Sie die Spezifikationen Ihres Computers). Wenn der Ladestrom niedriger ist, kann es zu Tonverzerrungen oder zu Fehlfunktionen kommen. Trennen Sie in diesem Fall das Netzteil von der Stromversorgung und warten Sie eine Weile, wodurch der Lautsprecher zurückgesetzt wird und ordnungsgemäß funktionieren wird. Bitte beachten Sie, dass dies kein Mangel ist.

### **Achtung:**

Sie können die Akkulaufzeit verlängern, indem Sie die folgenden Hinweise zum Laden und Lagern des Akkus



befolgen.

- a. Laden Sie den Akku während des ersten Ladevorgangs für mindestens 10 Stunden auf. Laden Sie das Gerät auf und lagern Sie es im Temperaturbereich von 5°C bis 35°C (von 40°F bis 95°F). Laden Sie den Akku nicht länger als 24 Stunden auf. Übermäßiges Laden oder Entladen kann die Akkulaufzeit verkürzen. Die Akkulaufzeit verkürzt sich natürlich im Laufe der Zeit. Schalten Sie den Lautsprecher aus, wenn Sie ihn lange nicht benutzen. Sie können den Lautsprecher während des Ladevorgangs verwenden. Mehrfaches Laden und Entladen beeinflussen die Akkulaufzeit und die Wiedergabezeit. Dauerhafte Wiedergabezeit kann nicht unter allen Bedingungen gewährleistet werden. Unterschiedliche Akkulaufzeiten können keine Grundlage für einen Garantieanspruch sein.

### Bluetooth-Unterstützung

Der Lautsprecher verfügt über eine Bluetooth-Funktion, die drahtlose Audiowiedergabe von anderen Bluetooth-Geräten wie Smartphones oder Tablets ermöglicht.

1. Schieben Sie den Ein- / Ausschalter auf der Rückseite des Geräts, um das Gerät ein- oder auszuschalten. Drücken Sie die Modustaste, um in den Bluetooth-Modus zu wechseln. Aus dem Lautsprecher ertönt ein kurzer Signalton. Dies bedeutet, dass das Gerät zum Pairing bereit ist.
2. Aktivieren Sie die Bluetooth-Funktion auf Ihrem Gerät und suchen Sie nach verfügbaren Geräten, mit denen Sie sich verbinden können (befolgen Sie die Bedienungsanleitung Ihres Gerätes).
3. Überprüfen Sie in der Liste auf Ihrem Gerät die verfügbaren Geräte, mit denen Sie sich verbinden können und wählen Sie „P3 CITY“, um sie zu verbinden. Geben Sie "0000" (4 Nullen) ein, wenn das Gerät nach dem Code fragt. Nach dem erfolgreichen Pairing ertönt ein kurzer Signalton aus dem Lautsprecher.
4. Wählen Sie und schalten Sie die Musikwiedergabe auf Ihrem Bluetooth-Gerät ein. Der Sound wird über den Lautsprecher wiedergegeben.
5. Drücken Sie die vorherige / nächste Taste, um den Titel zu wechseln. Halten Sie die Lautstärketaste +/- gedrückt, um die Lautstärke zu erhöhen oder zu verringern. Drücken Sie die Wiedergabe / Pause-Taste, um Musik abzuspielen oder anzuhalten. Halten Sie die Wiedergabe / Pause-Taste 3 Sekunden lang gedrückt, um die Kopplung mit dem aktuellen Bluetooth-Gerät zu trennen.

**Freisprechen beim Telefonieren:** Wenn das Mobiltelefon mit einem Lautsprecher gekoppelt ist; Wenn ein eingehender Anruf eingeht, drücken Sie kurz die Taste zum Annehmen eines Anrufs, um den Anruf anzunehmen. Nehmen Sie den Anruf entgegen und sprechen Sie innerhalb von 30 cm (empfohlener Abstand) zum Mikrofon, um einen besseren Empfang zu erzielen. Drücken Sie die Taste zum Annehmen von Anrufen erneut kurz, um den Anruf zu beenden und die Musikwiedergabe fortzusetzen. Halten Sie die Taste gedrückt, um den Anruf abzulehnen.

### Achtung:

1. Aufgrund des unterschiedlichen Herstellers und deren Bauweise kann keine richtige Verbindung mit allen Bluetooth-Geräten gewährleistet werden.
2. Die Übertragungreichweite beträgt 10 Meter (ohne Hindernisse zwischen den Geräten)

### FM-Radio-Modus

Versuchen Sie vor dem Radiohören, das Gerät so weit wie möglich neben das Fenster zu stellen, um einen besseren Empfang zu erzielen.

Auto-Scan und Sendersuche: Schalten Sie das Gerät ein und drücken Sie die Modustaste, um in den UKW-Modus zu wechseln. Halten Sie die Wiedergabe- / Pausetaste zwei Sekunden lang gedrückt, um den verfügbaren Sender zu suchen und zu speichern. Drücken Sie die Lautstärketaste +/-, um den verfügbaren Festsender umzuschalten. Halten Sie die Lautstärketaste +/- gedrückt, um die Lautstärke zu erhöhen oder zu

verringern. Drücken Sie kurz die Wiedergabe / Pause-Taste, um den Ton stummzuschalten.  
 Wichtiger Hinweis: Die Stimme eines Senders kann sich beim Laden aufgrund von Störungen verschlechtern.  
 Sie können versuchen, die USB-Aufladung zu entfernen, um besser zu hören.

**Tipps:** Sie können das AUX-Kabel als zusätzliche externe Antenne anschließen und dann für einen besseren Signalempfang wieder in den FM-Modus wechseln.

### AUX IN

Verbinden Sie ein Ende des AUX-Kabelsteckers mit dem AUX-Steckplatz an der Oberseite des Lautsprechers und das andere Ende mit dem Line-Out- oder Kopfhöreranschluss eines externen tragbaren MP3-Players oder eines anderen Geräts. Schalten Sie den Lautsprecher ein und drücken Sie kurz die Modustaste, um den AUX-Modus auszuwählen. Wenn Sie Musik von einem externen MP3-Player auswählen und abspielen, wird der Ton über den Lautsprecher wiedergegeben.

### Achtung:

1. Im AUX IN-Modus erfolgt die Steuerung über ein externes Gerät. Dabei ist nur das Einstellen der Lautstärke möglich.
2. Bitte beachten Sie, dass der AUX-Modus erst nach dem Anschluss des mitgelieferten Kabels verfügbar ist.

### USB / microSD (TF) -Kartenwiedergabe

Bitte kopieren Sie die Musik im MP3-Format auf das USB- oder microSD-Kartengerät (max. 32 GB), bevor Sie mit der Wiedergabe beginnen, und stecken Sie das Gerät in den Steckplatz auf der Oberseite des Geräts. Schalten Sie das Gerät ein und drücken Sie die Modustaste, um in den USB- oder microSD-Wiedergabemodus zu wechseln. Der Lautsprecher liest das Gerät automatisch aus und gibt die Musik nach einigen Sekunden aus.

Drücken Sie im Wiedergabemodus der USB / microSD-Karte die Taste Zurück / Weiter, um den Titel zu wechseln. Halten Sie die Lautstärketaste +/- gedrückt, um die Lautstärke zu erhöhen oder zu verringern. Drücken Sie die Wiedergabe / Pause-Taste, um die Musik abzuspielden oder anzuhalten. Drücken Sie die Wiederholungstaste, um einen / Ordner / zufällig / alle zu wiederholen.

### Tipps:

- a. Die Verwendung eines USB-Verlängerungskabels für den Wiedergabeanschluss eines USB-Geräts wird nicht empfohlen, da dies zu Datenverlust während der Übertragung und Rauschabgabe führen kann.
- b. Das maximal unterstützte USB / microSD-Gerät ist bis zu 32 G groß.
- c. Das unterstützte Musikdateiformat ist MP3/WAV/APE/FLAC, garantiert jedoch nicht alle.
- d. Der USB / microSD-Wiedergabemodus ist nur verfügbar, wenn das Gerät an das Gerät angeschlossen ist.

### Fehlerbehebung

1. Das Gerät kann nicht eingeschaltet werden.
  - a. Laden Sie das Gerät auf und versuchen Sie es erneut.
  - b. Kontaktieren Sie den Kundenservice, falls das Problem weiterhin besteht.
2. Kein Tonsignal im Bluetooth-Modus.
  - a. Schalten Sie die Bluetooth-Verbindung aus und stellen Sie erneut eine Verbindung zum Gerät her.
3. Keine FM-Sender verfügbar oder Rauschen beim Empfang von FM-Sendern.
  - a. Schließen Sie das Aux-Kabel als externe Antenne an und scannen Sie die verfügbaren FM-Sender erneut.
  - b. Wechseln Sie zum nächsten FM-Sender.
  - c. Stellen Sie das Gerät für einen besseren Empfang näher ans Fenster.
4. Der Lautsprecher kann die Musik auf der USB- oder microSD-Karte nicht auslesen.
  - a. Bitte überprüfen Sie, ob Sie die USB- oder microSD-Karte richtig in den Steckplatz eingesteckt haben.
  - b. Bitte überprüfen Sie, ob das Audioformat MP3 ist.

**Technische Daten:**

Stromversorgung: DC 5 V, max. 2 A

Bluetooth Version V 5.0, bester Arbeitsabstand innerhalb von 10 Metern

UKW-Frequenz: 87,5 ~ 108,0 MHz

USB / microSD max. Unterstützte Kapazität: bis zu 32 Gb

Musikformat mit USB / microSD-Unterstützung: MP3/WAV/APE/FLAC (keine Garantie)

Ausgangsleistung (RMS): 12 W

Batterieleistung: 1800 \*2 mAh, 3,7 V Li-Ionen-Akku

Ladezeit: 7-8 Stunden basierend auf DC5V, 1A-Eingang.

Wiedergabedauer des Akkus: ~ 8 Stunden.

Zubehör: 1 x USB-Ladekabel, 1 x AUX-kabel

Abmessungen: 318 \* 122 \* 173 mm (B / T / H)

Gewicht: 1,34 kg

Standby-Stromverbrauch: <1W

Leistungsaufnahme: 14 W

(Die obigen Spezifikationen können ohne vorherige Ankündigung aktualisiert werden.)

**Gwarancja PRIME3 (dotyczy produktów zakupionych od 01.12.2017)**

Szanowni Państwo,

dziękujemy za zakup produktu marki PRIME3 i gratulujemy wyboru. 2N-Everpol Sp. z o.o., 02-801 Warszawa, Puławska 403a (zwany w dalszej części dokumentu PRIME3) niniejszym gwarantuje, że produkt jest wolny od wad materiałowych i produkcyjnych w warunkach normalnego użytkowania i konserwacji.

1. Gwarancja na niniejszy produkt wynosi 24 miesiące od daty zakupu, z tym zastrzeżeniem, że gwarancja na baterię znajdującą się w produkcie wynosi 6 miesięcy od daty zakupu. Warunkiem skorzystania z uprawnień gwarancyjnych jest zachowanie dowodu zakupu.
2. Niniejsza gwarancja obowiązuje wyłącznie w odniesieniu do produktów zakupionych na terytorium Rzeczypospolitej Polskiej.
3. Opisane usterki produktu zostaną bezpłatnie usunięte na podstawie zaakceptowanej gwarancji poprzez PRIME3 lub autoryzowany serwis gwarancyjny. Wykonanie obowiązków gwarancyjnych nastąpi w terminie 21 dni od dnia dostarczenia produktu do serwisu.
4. PRIME3 lub autoryzowany serwis zastrzegają sobie prawo do swobodnego decydowania, czy jako alternatywa do naprawy produktu nie nastąpi jego wymiana. Może to być również produkt równoważny. PRIME3 lub autoryzowany serwis nie ponoszą odpowiedzialności za możliwe niezgodności wynikające z różnicy produktów.
5. Prawo do naprawy gwarancyjnej może być dochodzone wyłącznie po dostarczeniu uszkodzonego produktu do serwisu.
6. PRIME3 lub autoryzowany serwis nie ponosi odpowiedzialności za jakiegokolwiek bezpośrednie lub pośrednie straty, np. zysków, wynikające z wady lub usterki produktu.
7. PRIME3 lub autoryzowany serwis nie ponosi odpowiedzialności za utratę danych spowodowaną nieprawidłowym działaniem produktu.
8. PRIME3 lub autoryzowany serwis zastrzegają sobie prawo do odmowy naprawy produktu w okresie gwarancyjnym, jeśli numer seryjny produktu został usunięty, zmieniony lub jest nieczytelny.
9. Gwarancja nie obejmuje zarysowań lub przebarwień. Ponadto, gwarancja wygasa w całości z powodu szkód spowodowanych przez: niewłaściwe/niedbałe obchodzenie się z produktem, nieprzestrzeganie instrukcji obsługi, użycie niezgodnie z przeznaczeniem, naprawy/zmiany lub konserwację, które nie były wykonywane przez autoryzowany serwis, uszkodzone wyposażenie, niewłaściwe akcesoria, nieprawidłowe podłączenie, niewłaściwy montaż, nieprawidłową instalację oprogramowania, niewłaściwe przechowywanie (w skrajnych temperaturach lub wilgotności), dostanie się wody, piasku, kurzu itp. do produktu, siły wyższe, takie jak błyskawica/przebiecia/ogień.
10. Gwarancja nie obejmuje: czyszczenia produktu, serwisu na życzenie Klienta, aktualizacji oprogramowania, które jest oferowane Państwu do pobrania z naszej strony internetowej.
11. Wszystkie części, które zostały zastąpione lub wymienione w trakcie naprawy, stają się własnością firmy PRIME3.
12. PRIME3 lub autoryzowany serwis powszechnie używają fabrycznie nowych części, jednak zastrzegają sobie prawo do wykorzystania części odnowionych lub naprawianych.
13. Naprawa i serwis produktu przez autoryzowany serwis odbywa się zgodnie ze specyfikacjami firmy PRIME3.
14. Podczas dostarczenia do serwisu, uszkodzony produkt musi zostać dobrze zapakowany/zabezpieczony w oryginalnym opakowaniu w celu ochrony przed dalszymi uszkodzeniami podczas transportu. PRIME3 lub autoryzowany serwis nie ponosi odpowiedzialności za jakiegokolwiek szkody, które mogą powstać w trakcie przesyłki do serwisu w wyniku nieodpowiedniego zabezpieczenia produktu. PRIME3 lub autoryzowany serwis nie ponosi odpowiedzialności za utratę mienia podczas przesyłki do serwisu.
15. PRIME3 lub autoryzowany serwis nie zapewnią Klientowi produktów zastępczych na czas naprawy.
16. Niniejsza gwarancja udzielana jest wyłącznie konsumentom, to jest osobom fizycznym nabywającym produkt na podstawie czynności prawnej niezwiązanej bezpośrednio z ich działalnością gospodarczą lub zawodową.
17. Do reklamowanego na zasadach niniejszej gwarancji produktu musi zostać dołączony oryginalny dowód zakupu oraz szczegółowy opis usterki.
18. Niniejsza gwarancja, nie ogranicza ani nie zawiesza uprawnień kupującego wynikających z przepisów o rękojmi za wady rzeczy sprzedanej.

Celem realizacji niniejszej gwarancji należy skontaktować się bezpośrednio ze sprzedawcą, od którego zakupiono niniejszy produkt; będzie on Państwa przedstawicielem w okresie gwarancyjnym. Dodatkowe informacje można również znaleźć na naszej stronie internetowej. Ponadto, uszkodzony produkt można wysłać bezpośrednio do serwisu: 2N-Everpol Sp. z o.o.

Polna 6, 05-500 Chyliczki, tel. 22 331 99 53

[info@prime3.pl](mailto:info@prime3.pl), [www.prime3.pl](http://www.prime3.pl)

## Uwagi dotyczące bezpieczeństwa

- Używaj zgodnie z instrukcją.
- Nie umieszczaj głośnika w pobliżu urządzeń generujących ciepło.
- Czyść urządzenie na sucho, używając szmatki.
- Nie blokuj otworów wentylacyjnych w maskownicy głośnika.
- Chroń przed wilgocią bądź zachlapaniem.
- Korzystaj wyłącznie z akcesoriów dołączonych do urządzenia.
- Produkt nie jest zabawką, obecność osób dorosłych jest wymagana jeśli urządzenie obsługują dzieci.
- Nie wystawiaj urządzenia na nadmierne działanie promieni słonecznych, ognia i tym podobnych.
- Nie korzystaj z urządzenia podczas burzy.
- Nie wolno narażać urządzenia na silne pole elektromagnetyczne.
- Aby nie dopuścić do ewentualnej utraty słuchu, nie wolno słuchać głośno muzyki przez dłuższy czas.
- Pamiętaj aby nie używać sprzętu elektronicznego w odległości mniejszej niż 10cm od rozrusznika serca.



Niniejszym 2N-Everpol Sp. z o.o. oświadcza, że to urządzenie jest zgodne z wymogami i innymi odpowiednimi postanowieniami dyrektywy 2014/53 / UE. Pełną deklarację zgodności można uzyskać na stronie [www.prime3.pl](http://www.prime3.pl) w zakładce produktu.



Jeśli na urządzeniu znajduje się znak przekreślonego kosza na śmieci, oznacza to, że produkt jest objęty postanowieniami dyrektywy europejskiej 2012/19/EU. Należy zapoznać się z wymaganiami dotyczącymi lokalnego systemu zbiórki odpadów elektrycznych i elektronicznych. Należy postępować zgodnie z lokalnymi przepisami. Nie wolno wyrzucać tego produktu razem ze zwykłymi odpadami domowymi. Prawidłowe usunięcie starego produktu zapobiegnie potencjalnym negatywnym skutkom dla środowiska naturalnego i zdrowia ludzkiego.



Urządzenie jest wyposażone w baterie objęte dyrektywą europejską 2006/66/EG. Baterii nie wolno wyrzucać razem z odpadami gospodarstwa domowego. Należy zapoznać się z lokalnymi przepisami dotyczącymi oddzielnej zbiórki baterii, ponieważ prawidłowa utylizacja zapobiegnie potencjalnym negatywnym skutkom dla środowiska naturalnego i zdrowia ludzkiego. Produkt został wyprodukowany z wysokiej jakości materiałów i podzespołów, które można poddać recyklingowi i ponownie użyć.



Produkt został wykonany z wysokiej jakości materiałów i podzespołów, które można poddać recyklingowi i ponownie użyć.

Właścicielem znaków towarowych i logo Bluetooth® jest firma Bluetooth SIG, Inc. USA. Użycie tych znaków i logo podlega licencji. Inne znaki i nazwy handlowe należą do odpowiednich właścicieli.



**Dziękujemy za zakupienie naszego produktu. Urządzenie posiada wymienione poniżej główne cechy.**

- Funkcja Bluetooth do strumieniowego odtwarzania plików audio.
- Wbudowany akumulator.
- Moduł PLL FM z funkcją zapamiętywania stacji.
- Czytnik kart Micro SD (do 32GB).
- Obsługa plików audio Mp3.
- Możliwość podłączenia do urządzenia z wejściem AUX.
- Gniazdo USB

**Wykaz elementów sterujących:**

1. Włącznik / wyłącznik zasilania.
2. Przycisk trybu.
3. Przycisk głośności + / następny utwór.
4. Przycisk Play / Pause.
5. Przycisk głośności - / poprzedni utwór.
6. Gniazdo zasilania DC 5 V.
7. Gniazdo karty MicroSD.
8. AUX IN.
9. Gniazdo USB.
10. Dioda ładowania.
11. Mikrofon.
12. Przycisk „Repeat”.
13. Wyświetlacz.
14. Uchwyt.

**Ładowanie baterii**

Urządzenie posiada wbudowany akumulator litowy z możliwością ładowania. Przed rozpoczęciem odtwarzania należy zapoznać się z poniższymi informacjami dotyczącymi ładowania.

1. Za pomocą dostarczonego przewodu podłącz głośnik do ładowarki USB (ładowarka USB lub wyjście USB w komputerze, USB z napięciem wyjściowym: 5V, max 2A, inne ładowarki USB z prądem wyjściowym pomiędzy 1A- 2A). Wtyk kabla ładującego powinien być podłączony do 5V gniazda na tylnym panelu urządzenia a drugi koniec przewodu do ładowarki USB. Następnie ładowarkę należy podłączyć do gniazda zasilania sieciowego AC.
2. Podczas ładowania dioda LED będzie się świeciła w kolorze czerwonym i wyłączy się gdy akumulator będzie w pełni naładowany.
3. Głośnik wyłączy się automatycznie w przypadku całkowitego rozładowania baterii, należy podłączyć urządzenie do ładowania w celu dalszego odtwarzania.

**Ważne:** Zaleca się używać ładowarek USB zgodnych z następującą specyfikacją: DC 5V/2A, lub o prądzie wyjściowym pomiędzy 1A a 2A. Jeśli prąd ładowania jest niższy, mogą wystąpić zniekształcenia dźwięku lub głośnik może działać nieprawidłowo. Jeśli tak się stanie należy odłączyć ładowarkę i poczekać chwilę, następnie głośnik się zresetuje i zacznie działać poprawnie. Należy pamiętać, że nie jest to usterka.

**Uwaga:**

Można wydłużyć okres działania akumulatora stosując się do poniższych zaleceń odnośnie ładowania i przechowywania.

- a. Podczas pierwszego ładowania należy ładować akumulator przynajmniej 10 godzin.
- b. Należy ładować i przechowywać urządzenie w zakresie temperatur: 5°C~35°C (40°F~95°F).
- c. Nie należy ładować akumulatora dłużej niż 24 godziny. Nadmierne ładowanie lub rozładowanie może skrócić żywotność akumulatora.
- d. Żywotność baterii w naturalny sposób powoli skraca się z biegiem czasu.

- e. Należy wyłączyć głośnik gdy jest długo nieużywany.
- f. Można używać głośnik podczas ładowania
- g. Wielokrotne ładowanie i rozładowanie ma wpływ na żywotność baterii, a także na czas odtwarzania. Nie można zagwarantować stałego czasu odtwarzania we wszystkich warunkach. Zmienny czas pracy na baterii nie może być podstawą roszczenia gwarancyjnego.

### Obsługa Bluetooth

Głośnik posiada funkcję Bluetooth, która pozwala na bezprzewodowe odtwarzanie dźwięku z innych urządzeń posiadających moduł Bluetooth takich jak smartfony, czy tablety.

1. Przesuń przełącznik na tylnym panelu urządzenia do pozycji „On”, aby włączyć urządzenie, następnie naciśnij przycisk trybu, aby przejść do trybu Bluetooth, urządzenie wyda krótki dźwięk oznaczający, że głośnik jest gotowy do połączenia.
2. Włącz funkcję Bluetooth w swoim urządzeniu i wyszukaj dostępne do sparowania urządzenia (postępuj zgodnie z instrukcją obsługi swojego urządzenia).
3. Sprawdź dostępne do sparowania urządzenia na liście w swoim urządzeniu i wybierz “P3\_CITY” aby je połączyć. Należy wpisać “0000” (4 zera), jeśli urządzenie poprosi o podanie kodu. Głośnik wyda dźwięk gdy urządzenie zostanie połączone.
4. Wybierz i włącz odtwarzanie muzyki na swoim urządzeniu Bluetooth. Dźwięk będzie odtwarzany za pomocą głośnika.
5. Naciśnij przycisk poprzedni utwór / następny utwór, aby przełączyć odtwarzany utwór; naciśnij i przytrzymaj przycisk głośności +/-, aby zwiększyć lub zmniejszyć głośność; naciśnij przycisk odtwarzania / pauzy, aby odtwarzać lub wstrzymywać muzykę.

### Rozmowa przez zestaw głośnomówiący:

gdy telefon komórkowy jest sparowany z głośnikiem; i nadchodzi połączenie przychodzące, naciśnij krótko przycisk odbierania połączenia, aby odebrać połączenie. Odbierz połączenie i rozmawiaj w odległości 30 cm (sugerowana odległość) od mikrofonu, aby uzyskać lepszy odbiór; naciśnij i przytrzymaj ponownie przycisk odbierania połączeń telefonicznych, aby zakończyć połączenie telefoniczne i wznowić odtwarzanie muzyki; naciśnij długo przycisk, aby odrzucić połączenie telefoniczne.

### Uwaga:

- a. Nie można zagwarantować prawidłowego parowania ze wszystkimi urządzeniami Bluetooth ze względu na różne konstrukcje i producentów.
- b. Odległość robocza modułu wynosi 10 metrów (bez przeszkód pomiędzy urządzeniami)

### TRYB RADIA FM

Przed słuchaniem radia spróbuj postawić urządzenie bliżej okna, aby uzyskać lepszy odbiór.

**Automatyczne skanowanie i strojenie:** Włącz urządzenie i naciśnij przycisk trybu, aby przejść do trybu FM, przytrzymaj przycisk odtwarzania / pauzy, aby wyszukać i zapisać dostępne stacje; naciśnij przycisk głośności +/-, aby przełączać między zaprogramowanymi stacjami; naciśnij i przytrzymaj przycisk głośności +/-, aby zwiększyć lub zmniejszyć głośność wyjściową. Naciśnij przycisk odtwarzania / pauzy aby wyciszyć głośnik.

**Ważna uwaga:** odbiór stacji radiowej może się pogorszyć podczas ładowania z powodu zakłóceń; możesz spróbować odłączyć ładowanie USB, aby uzyskać lepszy odbiór.

**Wskazówki:** możesz podłączyć kabel AUX jako dodatkową antenę zewnętrzną, a następnie przełączyć z powrotem do trybu FM, aby uzyskać lepszy odbiór sygnału.

**TRYB AUX IN**

Używając dostarczonego przewodu z wtykami minijack podłącz jedną wtyczkę do gniazda Aux na tylnym panelu głośnika a drugą do wyjścia "line out" lub wyjścia słuchawkowego w zewnętrznym przenośnym odtwarzaczu MP3 lub innym urządzeniu. Włącz głośnik i naciśnij przycisk Mode aby wybrać tryb AUX; wybierz i odtwórz muzykę w zewnętrznym odtwarzaczu, następnie dźwięk zostanie odtworzony za pomocą głośnika.

**Uwaga:**

- a. W trybie AUX IN sterowanie odbywa się za pomocą urządzenia zewnętrznego lub głośnika.
- b. Tryb AUX IN jest dostępny tylko po podłączeniu urządzenia zewnętrznego.

**Odtwarzanie z karty USB / microSD (TF)**

Przed rozpoczęciem odtwarzania skopiuj muzykę w formacie MP3 na urządzenie USB lub kartę microSD (maks. Obsługiwane 32 GB), a następnie włóż urządzenie do gniazda na tylnym panelu urządzenia. Włącz urządzenie i naciśnij przycisk trybu, aby przejść do trybu odtwarzania USB lub MicroSD; głośnik automatycznie odczyta urządzenie i usłyszy dźwięk po kilku sekundach.

W trybie odtwarzania z karty USB / microSD naciśnij przycisk poprzedni / następny, aby przełączyć utwór; naciśnij i przytrzymaj przycisk głośności +/-, aby zwiększyć lub zmniejszyć poziom głośności; naciśnij przycisk odtwarzania / pauzy, aby odtwarzać lub wstrzymywać muzykę.

**Uwaga:**

- a) Używanie przedłużacza USB do odtwarzania urządzenia USB nie jest zalecane, ponieważ może to spowodować utratę danych podczas przesyłania i generować szumy.
- b) Maksymalnie obsługiwane urządzenie USB / microSD wynosi do 32GB.
- c) Obsługiwany format plików muzycznych to MP3/WAV/APE/FLAC, ale nie gwarantuje się ich wszystkich.
- d) Tryb USB/microSD jest dostępny tylko po podłączeniu zewnętrznego nośnika pamięci.

**Rozwiązywanie problemów**

1. Urządzenie nie może się włączyć.
  - a. Należy naładować urządzenie i spróbować ponownie.
  - b. Należy skontaktować się z serwisem jeśli problem się powtarza.
2. Brak dźwięku w trybie Bluetooth
  - a. Należy wyłączyć Bluetooth i wykonać parowanie ponownie.
3. Brak dostępnych stacji FM lub szumy podczas odbioru.
  - a. Należy podłączyć kabel wykonać ponowne skanowanie dostępnych stacji FM.
  - b. Należy przełączyć na następną stację FM.
  - c. Należy przestawić urządzenie bliżej okna w celu uzyskania lepszego odbioru.
4. Głośnik nie odtwarza kart TF/MicroSD.
  - a. Należy sprawdzić czy karta została prawidłowo zainstalowana.
  - b. Należy sprawdzić czy format plików jest zgodny z MP3.

**Specyfikacja:**

Źródło zasilania: DC 5 V, maks.2 A

Wersja Bluetooth V 5.0, odległość robocza do 10 metrów

Częstotliwość FM: 87,5 ~ 108,0 MHz

Maksymalna obsługiwana pojemność USB / microSD: do 32 GB

Obsługiwany format muzyczny USB / microSD: MP3/WAV/APE/FLAC (bez gwarancji obsługi wszystkich plików)

Moc wyjściowa (RMS): 12 W.

Moc baterii: 1800 \*2 mAh, akumulator litowo-jonowy 3,7 V.



Czas ładowania: około 7-8 godziny na podstawie napięcia stałego 5 V, 1 A.

Czas odtwarzania mocy baterii: ~ 8 godziny.

Akcesoria: 1 x kabel ładujący USB, 1 x kabel AUX

Wymiary: 318 \* 122 \* 173 mm (szer./gł./wys.)

Waga: 1.34 kg

Pobór mocy w trybie gotowości: <1 W.

Pobór mocy: 14 W.

(Powyższe specyfikacje mogą zostać zaktualizowane bez uprzedniego powiadomienia)

Polecamy również inne produkty marki **PRIME<sup>3</sup>**



ABB11



ABT12



ABT03



ABT71

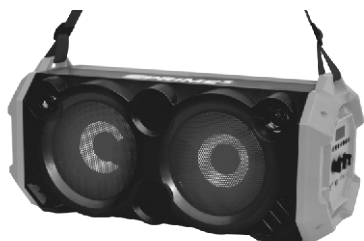
Polecamy również inne produkty marki **PRIME<sup>3</sup>**



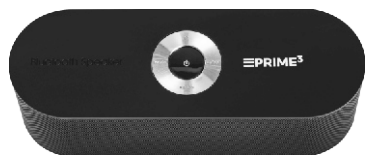
APR71



APS21



APS31



ABT07



2N-Everpol Sp. z o.o.  
ul. Puławska 403A  
02-801 Warsaw, Poland  
phone: +48 22 331 99 59  
e-mail: [info@prime3.pl](mailto:info@prime3.pl)  
[www.prime3.pl](http://www.prime3.pl)

W przypadku pytań lub problemów  
prosimy o kontakt z naszym serwisem.  
In case of questions or problems  
please contact our service.  
Tel. 00 48 22 331 99 54  
E-mail: [info@prime3.pl](mailto:info@prime3.pl)

Wszelkie prawa zastrzeżone. Wszystkie nazwy marek są zarejestrowanymi  
znakami towarowymi należącymi do odpowiednich podmiotów.  
Dane i parametry techniczne mogą ulec zmianie bez wcześniejszego uprzedzenia.

All rights reserved. All brand names are registered trademarks of their  
respective owners. Specifications are subject to change without prior notice.