

PRIME³

SVC12



Owner's manual
Bedienungsanleitung
Instrukcja obsługi

Vertical Vacuum Cleaner 2 in 1
Vertikaler Staubsauger 2 in 1
Odkurzacz pionowy 2 w 1

IMPORTANT NOTES

Before using this device read the instruction manual and follow the instructions inside. The manufacturer is not liable for any damages caused by the misuse of this device due to inappropriate handling. Please keep this manual for future reference.

- This device is for domestic use only. Do not use for any other purposes.
- The device should only be connected to an socket with values corresponding to the values on the rating label.
- It is necessary to check, if total current consumption of all devices plugged into the wall outlet does not exceed the fuse in the circuit.
- If you are using an extension cord, make sure that the total power consumption of the equipment plugged into the extension cord does not exceed the extension cord power rating. Extension cords should be arranged in such a way as to avoid tripping hazards. Do not let cord hang over edge of counter, or touch any hot surface.
- The device is not designed to be controlled via an external timer, separate remote control, or other equipment that can turn the device on automatically.
- Before maintenance work always disconnect the unit from the power supply.
- When unplugging the power cord from electrical outlet, hold it by the plug only and remove the plug carefully. Never pull the cable as it may cause damage to the plug or power cord. Damage to the power cord or plug can lead to an electrocution hazard.
- Never leave the product connected to the power source without supervision.
- Never put the power cable, the plug or the whole device into the water or any other liquids.
- The device should be cleaned regularly complying with the recommendations described in the section on cleaning and maintenance.
- Do not place the device near sources of heat, flame, an electric

- heating element or a hot oven. Do not place on any other device.
- This equipment can be used by children aged 8 years and over under as long as supervision is provided. People with reduced physical or mental capabilities, as well as people with no previous experience of using this equipment must be supervised and made aware of the risks. The instruction manual should be used as a reference for the safe use of this equipment. Children should not play with the equipment. Children without ensured supervision should not be allowed to perform the cleaning and maintenance of equipment.
 - Additional precautions should be taken when using this device in the presence of children or pets. Do not allow children to play with the device.
 - Never use the product close to combustibles.
 - Never expose the product to atmospheric conditions such as direct sun light or rain, etc... Never use the product in humid conditions (like bathroom or camping house).
 - The power cable should be periodically checked for damage. If the power cable is damaged the product should be taken to a professional service location to be fixed or replaced to prevent any hazards from arising.
 - Never use the product with a damaged power cable or if it was dropped or damaged in any other way or if it does not work properly. Do not try to repair the defected product by yourself as it can lead to electric shock. Always return the damaged device to a professional service in order to repair it. All the repairs should only be performed by authorized service professionals. Any attempted unauthorized repairs performed can be a hazard to the user.
 - Only Original accessories should be used, as well as accessories recommended by the manufacturer. Using accessories which are not recommended by the manufacturer may result in damage of the device and may render the device unsafe for use.
 - Be careful not to pass the vacuum cleaner or suction brushes over the power cord.

- **Do not vacuum without first ensuring that filters are installed correctly.**
- **You cannot vacuum very fine dust such as flour, cement, gypsum powder, toners, or dirt that may be hot, such as ash, cigarette butts, and matches.**
- **You should use the vacuum cleaner to clean dry surfaces only. Do not use the vacuum cleaner on damp and wet cleaned carpets and flooring.**



Device is compliant with EU directives:
- Low voltage directive (LVD)
- Electromagnetic compatibility (EMC)
Device marked CE mark on rating label



When this crossed-out wheeled bin symbol is attached to a product it means that the product is covered by the European Directive 2002/96/EC. Please inform yourself about the local separate collection system for electrical and electronic products. Used appliance should be delivered to the dedicated collecting points due to hazardous components, which may affect the environment. Do not dispose this appliance in the common waste bin.

Environmental information

All unnecessary packaging has been omitted. We have tried to make the packaging easy to separate into three materials: cardboard (box), polystyrene foam (buffer) and poly ethylene (bags, protective foam sheet). Your system consists of material which can be recycled and reused if disassembled by a specialized company. Please observe the local regulations regarding the disposal of packaging materials, exhausted batteries and old equipment.



Your product is designed and manufactured with high quality materials and components, which can be recycled and reused.

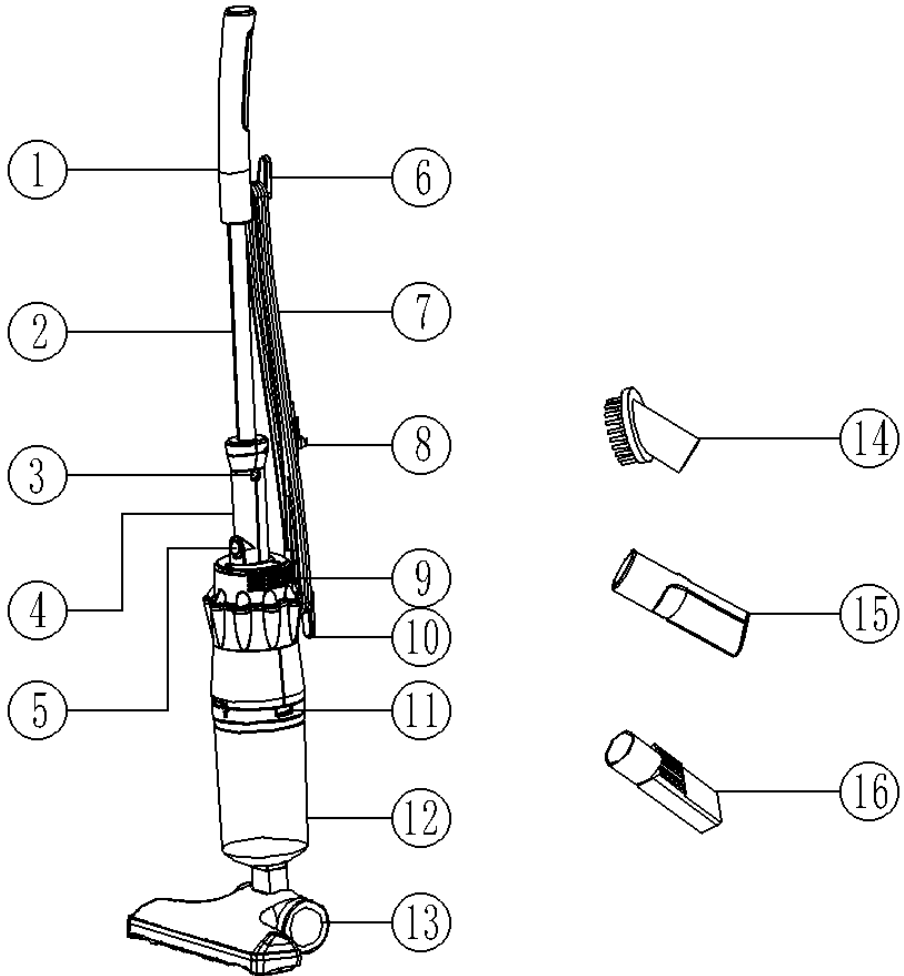
TECHNICAL PARAMETERS

Power: 600 W, max 800 W

Power supply: 220-240 V ~50/60 Hz

Filter set: Prime3 SVC12.1

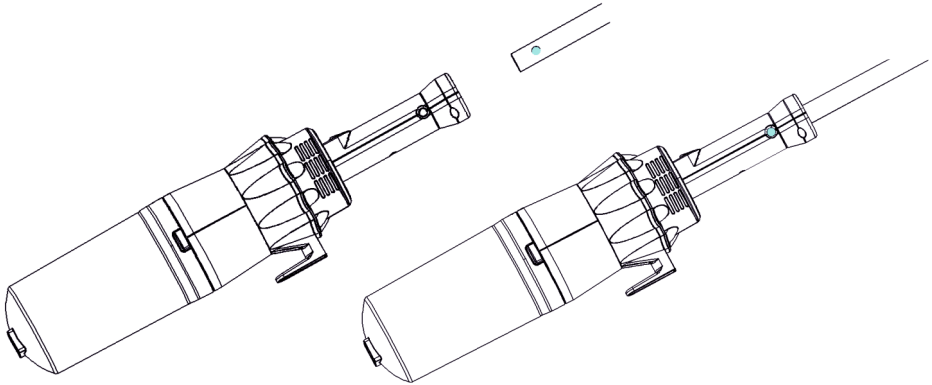
1. Handle
2. Tube
3. Handle release button
4. Body
5. Switch button
6. Cable hanger up
7. Cable
8. Plug
9. Air outlet
10. Cable hanger down
11. Container release button
12. Dust container
13. Turbo brush
14. Round brush
15. Nozzle
16. Connector



PREPARATION OF THE VACUUM CLEANER FOR WORK

Connect the body to the handle. When the handle is locked at the round hole of the handle and you hear the sound of the key being clicked, it is installed in place.

Make sure that container is empty and filter is properly installed. Put Attach the turbo brush or adaptor and crevice tool.



Switch on the vacuum cleaner by pressing the on/off button.

WHEN THE VACUUM CLEANING IS DONE

Unplug the power cord from the wall socket. Disconnect the nozzle. Clean all accessories. Fold the handle by pressing handle block pawl.

EMPTYING THE DUST CONTAINER

In order to remove the container, pull the grip and turn the container clockwise.

To empty the container quickly, open bottom cover grip and open bottom cover. Empty the container.

In order to clean container and inlet filter properly:

1. Remove the container.
2. Turn the inlet filter grip.
3. Remove the inlet filter.
4. Take off the filter cover.

To assemble the container follow above steps in reversed order.

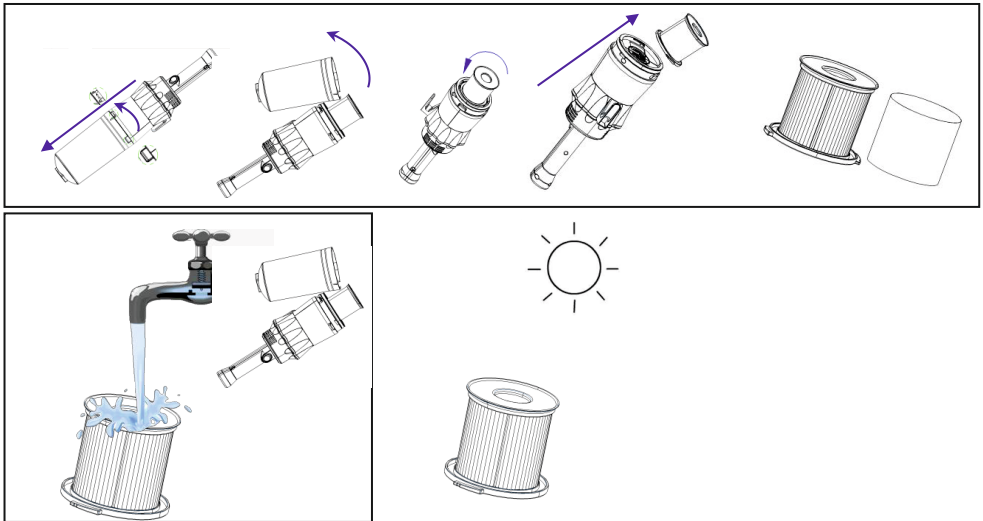
CLEANING AND MAINTENANCE

Regularly clean the nozzles and container.

The body may be wiped with a slightly damp cloth, then it should be immediately wiped dry.

Whenever emptying the dust container, remove dirt from the inlet filter. It is recommended that the filter be thoroughly washed under running water at regular intervals. After washing the filter, install it only if it is completely dry.

It is recommended that the HEPA filter be replaced every 6 months, depending on the intensity of the use of the vacuum cleaner. To do this, follow the steps in the instruction manual.



WICHTIGE INFORMATIONEN

Um die größte Zufriedenheit zu erreichen, sich an der Effektivität des Produktes zu erfreuen und alle seine Eigenschaften und Funktionen kennenzulernen, bitten wir Sie, sich mit dieser Anleitung vertraut zu machen, bevor Sie mit der Verwendung dieses Produktes beginnen.

Vor Nutzungsbeginn des Gerätes bitte die Bedienungsanleitung durchlesen und laut den enthaltenen Hinweisen vorgehen. Der Hersteller übernimmt keine Verantwortung für Schäden, die durch nicht bestimmungsgemäße Nutzung oder falsche Bedienung entstanden sind. Die Bedienungsanleitung sollte so aufbewahrt werden, damit sie auch bei der späteren Nutzung des Gerätes zur Verfügung steht.

- Das Gerät dient ausschließlich dem Hausgebrauch. Das Gerät darf nur gemäß seiner Bestimmung genutzt werden.
- Das Gerät darf ausschließlich an eine Steckdose mit der, dem Typenschild entsprechenden Charakteristik, angeschlossen werden.
- Überprüfen Sie, ob die gesamte Leistungsaufnahme aller, an der Wandsteckdose angeschlossenen Geräte, die maximale Belastung der Sicherung nicht überschreitet.
- Wenn ein Verlängerungskabel benutzt wird, muss man überprüfen, ob die gesamte Stromabnahme der an das Verlängerungskabel angeschlossenen Geräte, die maximalen Belastungsparameter des Verlängerungskabels nicht überschreitet. Das Verlängerungskabel soll so verlegt werden, dass das zufällige Herausreißen und Stolpern vermieden wird.
- Vermeiden Sie, dass das Versorgungskabel über eine Tisch- oder Regalkante hängt, oder eine heiße Fläche berührt.
- Das Gerät ist nicht für eine Steuerung mit einem externen Zeitschalter, einer getrennten Fernbedienung oder einer anderen Einrichtung, die das Gerät automatisch einschalten können, bestimmt.
- Vor Wartungsarbeiten muss das Gerät unbedingt vom Netz getrennt werden. Bei der Trennung des Versorgungskabels muss man es immer am Stecker aus der Steckdose ziehen. Man darf nie das Netzkabel am Kabel herausziehen, weil das Kabel oder der Stecker beschädigt

- werden können, im Extremfall kann es auch zu einem tödlichen Stromschlag kommen.
- Man darf das an die Steckdose angeschlossene Gerät nicht ohne Aufsicht lassen.
 - Man darf das Gerät nicht in Wasser oder andere Flüssigkeiten eintauchen.
 - Das Gerät muss regelmäßig, gemäß den Empfehlungen, die im Abschnitt über Reinigung und Wartung des Gerätes beschrieben sind, gereinigt werden.
 - Platzieren Sie das Gerät nicht in der Nähe von Wärmequellen, offenen Flammen, einem elektrischen Heizelement oder auf einem heißen Backofen. Platzieren Sie es nicht auf anderen Geräten.
 - Dieses Gerät darf durch Kinder im Alter von mindestens 8 Jahren, durch Personen mit verminderten körperlichen und geistigen Fähigkeiten und durch Personen ohne Erfahrung und Gerätekenntnisse benutzt werden, wenn eine Aufsicht gewährleistet ist, oder wenn die Anweisungen zur sicheren Nutzung für diese Personen auf verständliche Art und Weise vermittelt wurden, so dass die mit der Nutzung verbundenen Gefahren klar sind. Kinder dürfen mit dem Gerät nicht spielen. Kinder ohne Aufsicht dürfen keine Reinigungs- und Wartungsarbeiten durchführen.
 - Besondere Vorsicht sollte gewaltet werden, wenn sich in der Nähe Kinder oder Haustiere aufhalten. Man darf Kinder nicht mit dem Gerät spielen lassen.
 - Das Gerät nicht in der Nähe von leicht brennbaren Stoffen benutzen.
 - Setzen Sie das Gerät nicht der Wirkung atmosphärischer Einflüsse aus (Regen, direkter Sonneneinstrahlung usw.) und benutzen Sie es nicht unter Bedingungen erhöhter Feuchtigkeit (Badezimmer, feuchte Campinghäuser).
 - Überprüfen Sie regelmäßig den Zustand des Netzkabels. Wenn das nicht abnehmbare Netzkabel beschädigt wird, muss es beim Hersteller, in einem Fachreparaturbetrieb oder durch eine qualifizierte Person ausgetauscht werden, um Gefahren zu vermeiden.

- **Benutzen Sie das Gerät nicht mit beschädigtem Netzkabel oder mit beschädigtem Stecker, oder wenn es heruntergefallen ist, auf irgendeine andere Art und Weise beschädigt wurde oder wenn es nicht richtig arbeitet. Reparieren Sie das Gerät nicht selbstständig, es besteht eine Stromschlaggefahr. Geben Sie das beschädigte Gerät an einen zuständigen Servicepunkt ab, um es überprüfen oder reparieren zu lassen. Alle Reparaturen dürfen nur durch berechtigte Servicepunkte durchgeführt werden. Eine nicht fachgerecht durchgeführte Reparatur kann eine ernste Gefahr für den Nutzer zur Folge haben.**
- **Benutzen Sie nur Originalzubehör oder das vom Hersteller für das Gerät empfohlene Zubehör. Die Nutzung von nicht empfohlenem Zubehör kann zu Beschädigungen des Gerätes führen und die Sicherheit des Nutzers gefährden.**
- **Bitte Vorsicht walten lassen, dass der Staubsauger und die Saugbürsten nicht das Netzkabel berühren.**
- **Sehr feiner Staub wie Mehl, Zement, Gips, Tonerpulver oder andere Verunreinigungen, die heiß sein können, wie Asche, Zigarettenstummel oder Streichhölzer, dürfen nicht aufgesaugt werden.**
- **Mit dem Staubsauger sind nur trockene Oberflächen zu reinigen. Der Staubsauger ist für feuchte oder nass gereinigte Teppiche und Bodenbelege nicht geeignet.**
- **Der Staubsauger darf erst betrieben werden, wenn es nachgeprüft wurde die Filter richtig eingesetzt wurden.**



Das Gerät entspricht den EU-Richtlinien: - Niederspannungsgeräte - Low voltage directive (LVD)
- Elektromagnetische Kompatibilität - Electromagnetic compatibility (EMC) Das Gerät besitzt das CE- Kennzeichen auf dem Typenschild.



Wenn sich auf dem Gerät ein Piktogramm mit einer durchgestrichenen Mülltonne befindet, bedeutet das, dass dieses Produkt den Beschlüssen der EU-Richtlinie 2012/19/EU entspricht. Man soll sich mit den Anforderungen des regionalen Systems für die Sammlung von elektrischen und elektronischen Abfällen vertraut machen. Man soll gemäß den örtlichen Vorschriften handeln. Dieses Produkt darf nicht zusammen mit dem Haushaltsabfall entsorgt werden. Die ordnungsgemäße Entsorgung dieses Produktes vermeidet potentiell negative Folgen für die Umwelt und menschliche Gesundheit.

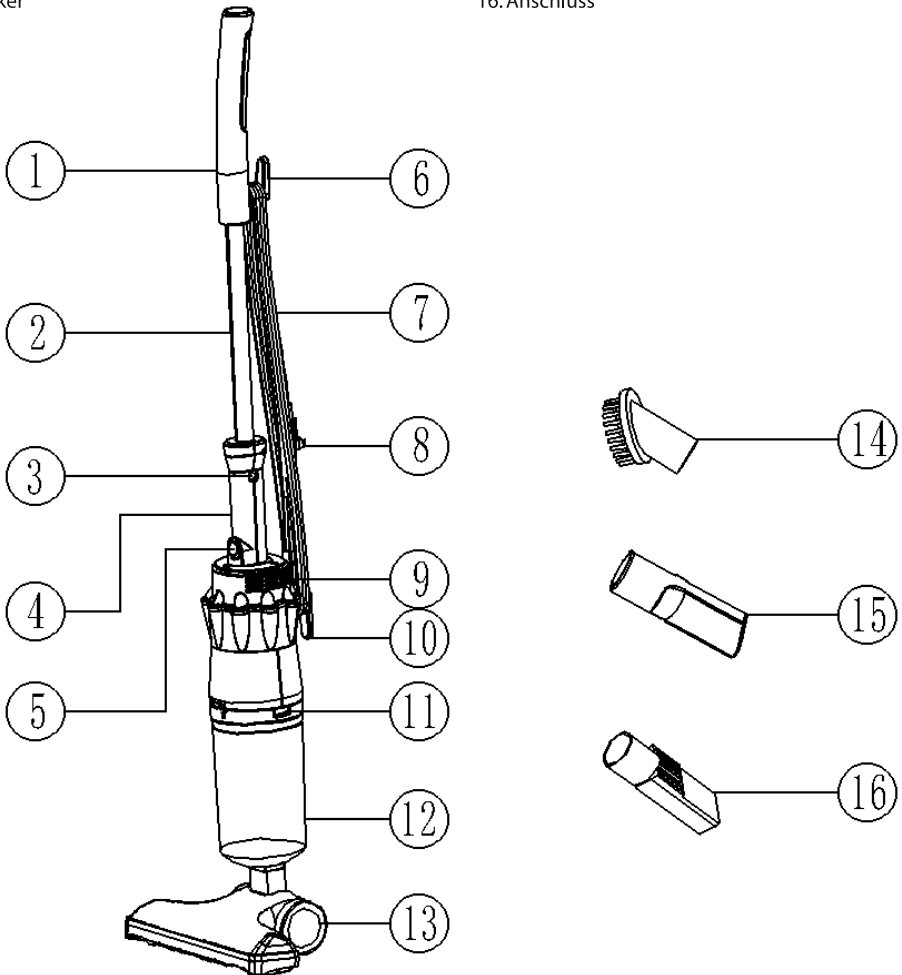
TECHNISCHE DATEN

Leistung: 600W, max. 800W

Stromversorgung: 220-240V ~50/60Hz

Filtersatz: Prime3 SVC12.1

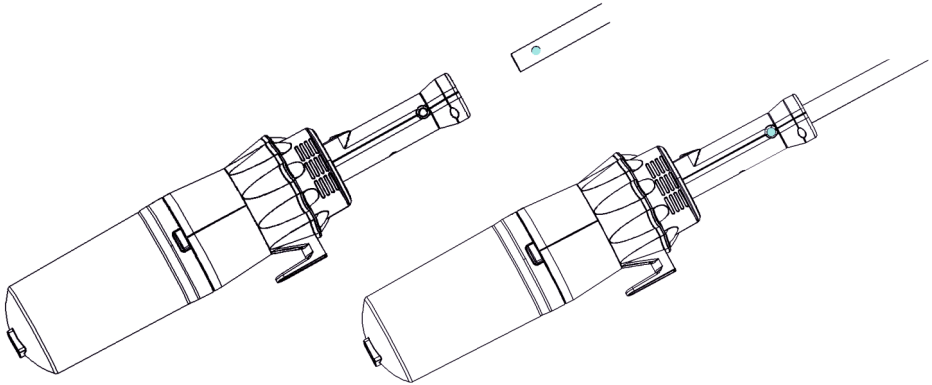
- | | |
|------------------------|---------------------------|
| 1. Griff | 9. Luftauslass |
| 2. Rohr | 10. Kabelaufhängung unten |
| 3. Griffreigabetaste | 11. Behälterfreigabetaste |
| 4. Körper | 12. Staubbehälter |
| 5. Umschalttaste | 13. Turbobürste |
| 6. Kabelaufhänger oben | 14. Rundbürste |
| 7. Kabel | 15. Düse |
| 8. Stecker | 16. Anschluss |



VORBEREITUNG DES STAUBSAUGERS FÜR INBETRIEBNAHME

Verbinden Sie den Körper mit dem Griff. Wenn der Griff am runden Loch des Griffs verriegelt ist und Sie das Klicken des Schlüssels hören, ist er installiert.

Stellen Sie sicher, dass der Behälter leer ist und der Filter richtig installiert ist. Bringen Sie die Turbobürste oder den Adapter und das Fugenwerkzeug an.



Schalten Sie den Staubsauger durch Drücken der Ein-/Aus-Taste ein.

NACH DER BEENDIGUNG DES STAUBSAUGENS

Den Netzstecker aus der Elektrosteckdose herausziehen. Die Saugbürste abziehen. Die Zubehörteile reinigen. Den Griff durch das Drücken des Entriegelungsknopfes (6) zusammenklappen.

ENTLEERUNG DES STAUBBEHÄLTERS

Um den Staubbehälter herauszunehmen, den Griff herausziehen, anschließend den Staubbehälter im Uhrzeigersinn drehen.

Um den Staubbehälter schnell zu entleeren, den Haken der unteren Abdeckung (7a) anheben und die untere Abdeckung des Staubbehälters öffnen. Den Behälter entleeren.

Um den Staubbehälter und den Innenfilter gründlich zu reinigen:

1. Entfernen Sie den Behälter.
2. Drehen Sie den Einlassfiltergriff.
3. Entfernen Sie den Einlassfilter.
4. Nehmen Sie die Filterabdeckung ab.

Um den Staubbehälter wieder einzusetzen, die o.g. Tätigkeiten in umgekehrter Reihenfolge durchführen.

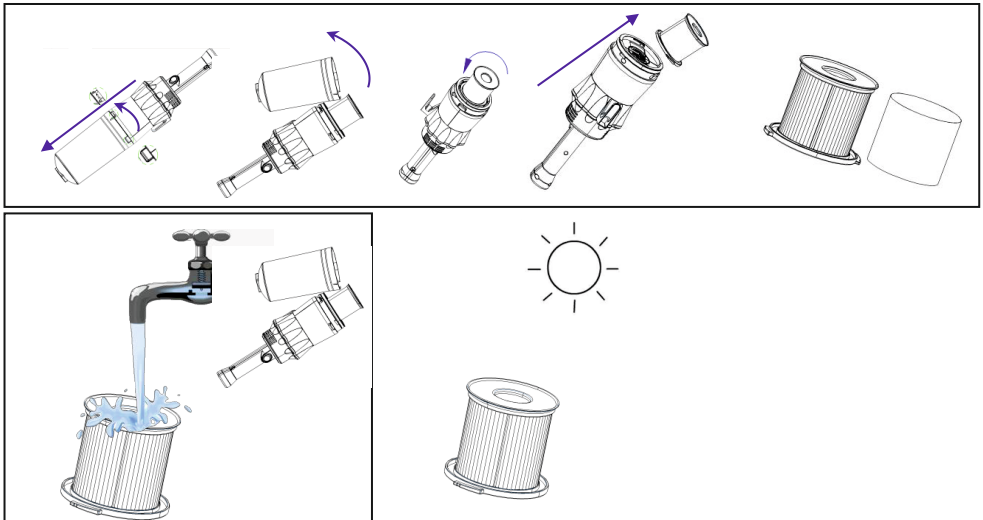
REINIGUNG UND PFLEGE

Die Aufsatzdüsen und den Staubbehälter regelmäßig reinigen.

Das Gehäuse kann mit einem leicht feuchten Lappen gereinigt und sollte anschließend sofort trockengewischt werden.

Entfernen Sie beim Entleeren des Staubbehälters Schmutz vom Einlassfilter. Es wird empfohlen, den Filter in regelmäßigen Abständen gründlich unter fließendem Wasser zu waschen. Installieren Sie den Filter nach dem Waschen nur, wenn er vollständig trocken ist.

Es wird empfohlen, den HEPA-Filter alle 6 Monate auszutauschen, je nach Nutzungsintensität des Staubsaugers. Befolgen Sie dazu die Schritte in der Bedienungsanleitung.



Gwarancja PRIME3 (dotyczy produktów zakupionych od 01.12.2017)

Szanowni Państwo,

dziękujemy za zakup produktu marki PRIME3 i gratulujemy wyboru. 2N-Everpol Sp. z o.o., 02-801 Warszawa, Puławska 403a (zwany w dalszej części dokumentu PRIME3) niniejszym gwarantuje, że produkt jest wolny od wad materiałowych i produkcyjnych w warunkach normalnego użytkowania i konserwacji.

1. Gwarancja na niniejszy produkt wynosi 24 miesiące od daty zakupu, z tym zastrzeżeniem, że gwarancja na baterię znajdującą się w produkcie wynosi 6 miesięcy od daty zakupu. Warunkiem skorzystania z uprawnień gwarancyjnych jest zachowanie dowodu zakupu.
2. Niniejsza gwarancja obowiązuje wyłącznie w odniesieniu do produktów zakupionych na terytorium Rzeczypospolitej Polskiej.
3. Opisane usterki produktu zostaną bezpłatnie usunięte na podstawie zaakceptowanej gwarancji poprzez PRIME3 lub autoryzowany serwis gwarancyjny. Wykonanie obowiązków gwarancyjnych nastąpi w terminie 21 dni od dnia dostarczenia produktu do serwisu.
4. PRIME3 lub autoryzowany serwis zastrzegają sobie prawo do swobodnego decydowania, czy jako alternatywa do naprawy produktu nie nastąpi jego wymiana. Może to być również produkt równoważny. PRIME3 lub autoryzowany serwis nie ponoszą odpowiedzialności za możliwe niezgodności wynikające z różnicy produktów.
5. Prawo do naprawy gwarancyjnej może być dochodzone wyłącznie po dostarczeniu uszkodzonego produktu do serwisu.
6. PRIME3 lub autoryzowany serwis nie ponosi odpowiedzialności za jakiegokolwiek bezpośrednie lub pośrednie straty np. zysków, wynikające z wady lub usterki produktu.
7. PRIME3 lub autoryzowany serwis nie ponosi odpowiedzialności za utratę danych spowodowaną nieprawidłowym działaniem produktu.
8. PRIME3 lub autoryzowany serwis zastrzegają sobie prawo do odmowy naprawy produktu w okresie gwarancyjnym, jeśli numer seryjny produktu został usunięty, zmieniony lub jest nieczytelny.
9. Gwarancja nie obejmuje zarysowań lub przebarwień. Ponadto, gwarancja wygasa w całości z powodu szkód spowodowanych przez: niewłaściwe/niedbałe obchodzenie się z produktem, nieprzestrzeganie instrukcji obsługi, użycie niezgodnie z przeznaczeniem, naprawy/zmiany lub konserwację, które nie były wykonywane przez autoryzowany serwis, uszkodzone wyposażenie, niewłaściwe akcesoria, nieprawidłowe podłączenie, niewłaściwy montaż, nieprawidłową instalację oprogramowania, niewłaściwe przechowywanie (w skrajnych temperaturach lub wilgotności), dostanie się wody, piasku, kurzu itp. do produktu, siły wyższe, takie jak błyskawica/przebiecia/ogień.
10. Gwarancja nie obejmuje: czyszczenia produktu, serwisu na życzenie Klienta, aktualizacji oprogramowania, które jest oferowane Państwu do pobrania z naszej strony internetowej.
11. Wszystkie części, które zostały zastąpione lub wymienione w trakcie naprawy, stają się własnością firmy PRIME3.
12. PRIME3 lub autoryzowany serwis powszechnie używają fabrycznie nowych części, jednak zastrzegają sobie prawo do wykorzystania części odnowionych lub naprawianych.
13. Naprawa i serwis produktu przez autoryzowany serwis odbywa się zgodnie ze specyfikacjami firmy PRIME3.
14. Podczas dostarczenia do serwisu, uszkodzony produkt musi zostać dobrze zapakowany/zabezpieczony w oryginalnym opakowaniu w celu ochrony przed dalszymi uszkodzeniami podczas transportu. PRIME3 lub autoryzowany serwis nie ponosi odpowiedzialności za jakiegokolwiek szkody, które mogą powstać w trakcie przesyłki do serwisu w wyniku nieodpowiedniego zabezpieczenia produktu. PRIME3 lub autoryzowany serwis nie ponosi odpowiedzialności za utratę mienia podczas przesyłki do serwisu.
15. PRIME3 lub autoryzowany serwis nie zapewnią Klientowi produktów zastępczych na czas naprawy.
16. Niniejsza gwarancja udzielana jest wyłącznie konsumentom, to jest osobom fizycznym nabywającym produkt na podstawie czynności prawnej niezwiązanej bezpośrednio z ich działalnością gospodarczą lub zawodową.
17. Do reklamowanego na zasadach niniejszej gwarancji produktu musi zostać dołączony oryginalny dowód zakupu oraz szczegółowy opis usterki.
18. Niniejsza gwarancja, nie ogranicza ani nie zawiesza uprawnień kupującego wynikających z przepisów o rękojmi za wady rzeczy sprzedanej.

Celem realizacji niniejszej gwarancji należy skontaktować się bezpośrednio ze sprzedawcą, od którego zakupiono niniejszy produkt; będzie on Państwa przedstawicielem w okresie gwarancyjnym. Dodatkowe informacje można również znaleźć na naszej stronie internetowej. Ponadto, uszkodzony produkt można wysłać bezpośrednio do serwisu:

2N-Everpol Sp. z o.o.

Poła 6, 05-500 Chylczki, tel. 22 331 99 53

info@prime3.pl, www.prim3.pl

WAŻNE INFORMACJE

Aby osiągnąć najwyższą satysfakcję, cieszyć się wydajnością produktu i poznać jego wszystkie cechy i

funkcje, prosimy o przeczytanie niniejszej instrukcji przed przystąpieniem do korzystania z tego produktu.

Przed rozpoczęciem użytkowania urządzenia przeczytać instrukcję obsługi i postępować według wskazówek w niej zawartych. Producent nie odpowiada za szkody spowodowane użytkowaniem urządzenia niezgodnie z jego przeznaczeniem lub niewłaściwą jego obsługą. Instrukcję obsługi należy zachować, aby można było korzystać z niej również w trakcie późniejszego użytkowania wyrobu.

- Urządzenie służy wyłącznie do użytku domowego. Nie używać do innych celów, niezgodnych z jego przeznaczeniem.
- Urządzenie należy podłączyć wyłącznie do gniazdka o charakterystyce zgodnej z wartościami na tabliczce znamionowej.
- Należy sprawdzić, czy całkowity pobór prądu wszystkich urządzeń podłączonych do gniazdka ściennego nie przekracza maksymalnego obciążenia bezpiecznika.
- Jeżeli wykorzystywany jest przedłużacz, należy sprawdzić, czy łączny pobór mocy sprzętu podłączonego do przedłużacza, nie przekracza parametrów obciążenia przedłużacza. Przewód przedłużacza należy ułożyć w taki sposób by uniknąć przypadkowych pociągnięć i potknięcia się o niego.
- Nie pozwalaj, aby przewód zasilający urządzenia zwisał na krawędzią stołu lub półki, lub dotykał gorącej powierzchni.
- Urządzenie nie jest przeznaczone do sterowania za pomocą zewnętrznego wyłącznika czasowego, osobnego pilota lub innego sprzętu, który może włączać urządzenie automatycznie.
- Przed pracami konserwacyjnymi należy zawsze bezwzględnie odłączyć urządzenie od zasilania.
- Odłączając kabel zasilający należy zawsze wyciągać go z gniazdka trzymając za wtyczkę. Nigdy nie należy wyciągać przewodu zasilającego ciągnąc za kabel, ponieważ uszkodzeniu może ulec

wtyczka lub kabel, w skrajnym wypadku może dojść nawet do śmiertelnego porażenia prądem.

- Nie wolno pozostawiać włączonego urządzenia do gniazdka bez nadzoru.
- Nie zanurzaj urządzenia w wodzie lub żadnym innym płynie.
- Urządzenie powinno być regularnie czyszczone według zaleceń opisanych w części o Czyszczeniu i konserwacji urządzenia.
- Nie umieszczaj urządzenia blisko źródeł ciepła, płomieni, elektrycznego elementu grzewczego lub na gorącym piekarniku. Nie umieszczaj na żadnym innym urządzeniu.
- Niniejszy sprzęt może być użytkowany przez dzieci w wieku co najmniej 8 lat i przez osoby o obniżonych możliwościach fizycznych, umysłowych i osoby o braku doświadczenia i znajomości sprzętu, jeżeli zapewniony zostanie nadzór lub instruktaż odnośnie do użytkowania sprzętu w bezpieczny sposób, tak aby związane z tym zagrożenia były zrozumiałe. Dzieci nie powinny bawić się sprzętem. Dzieci bez nadzoru nie powinny wykonywać czyszczenia i konserwacji sprzętu.
- Należy zachować szczególną ostrożność podczas korzystania z urządzenia, gdy w pobliżu przebywają dzieci lub zwierzęta domowe. Nie należy dopuszczać dzieci do zabawy urządzeniem.
- Nie korzystaj z urządzenia w pobliżu materiałów łatwopalnych.
- Nie wystawiaj urządzenia na działanie warunków atmosferycznych (deszczu, słońca, etc.) ani nie używaj w warunkach podwyższonej wilgotności (łazienki, wilgotne domki kempingowe).
- Okresowo sprawdzaj stan przewodu zasilającego. Jeżeli przewód zasilający nieodłączalny ulegnie uszkodzeniu, to powinien on być wymieniony u wytwórcy lub w specjalistycznym zakładzie naprawczym albo przez wykwalifikowaną osobę w celu uniknięcia zagrożenia.
- Nie używaj urządzenia z uszkodzonym przewodem zasilającym, wtyczką lub jeśli zostało upuszczone lub uszkodzone w jakikolwiek inny sposób lub nieprawidłowo pracuje. Nie naprawiaj urządzenia

samodzielnie, gdyż grozi to porażeniem. Uszkodzone urządzenie oddaj do właściwego punktu serwisowego w celu sprawdzenia lub dokonania naprawy. Wszelkich napraw mogą dokonywać wyłącznie uprawnione punkty serwisowe. Nieprawidłowo wykonana naprawa może spowodować poważne zagrożenie dla użytkownika.

- Używaj tylko oryginalnych akcesoriów do urządzenia lub rekomendowanych przez producenta. Używanie akcesoriów nierekomendowanych przez producenta może doprowadzić do uszkodzenia urządzenia oraz zagrazić bezpieczeństwu użytkownika.
- Należy zachować ostrożność by nie przejeżdżać odkurzaczem oraz szczotkami ssącymi przez przewód zasilający.
- Nie należy odkurzać bez uprzedniego upewnienia się, że filtry zostały prawidłowo zamontowane.
- Nie można odkurzać bardzo drobnych pyłów jak mąka, cement, gips, proszek tonerów do drukarek, ani zanieczyszczeń mogących być gorące jak popiół, niedopałki papierosów i zapalek.
- Odkurzaczem należy czyścić tylko suche powierzchnie. Nie należy używać odkurzacza na wilgotnych i czyszczonych na mokro dywanach i wykładzinach.



Urządzenie jest zgodne z wymogami dyrektyw Unii Europejskiej:

- Urządzenia elektryczne niskonapięciowe - Low voltage directive (LVD)

- Kompatybilność elektromagnetyczna - Electromagnetic compatibility (EMC)

Wyrób oznaczony CE na tabliczce znamionowej



Jeśli na urządzeniu znajduje się znak przekreślonego kosza na śmieci, oznacza to, że produkt jest objęty postanowieniami dyrektywy europejskiej 2002/96/WE. Należy zapoznać się z wymaganiami dotyczącymi lokalnego systemu zbiórki odpadów elektrycznych i elektronicznych. Należy postępować zgodnie z lokalnymi przepisami. Nie wolno wyrzucać tego produktu razem ze zwykłymi odpadami domowymi. Prawidłowe usunięcie starego produktu zapobiegnie potencjalnym negatywnym skutkom dla środowiska naturalnego i zdrowia ludzkiego. Szczegółowe informacje o najbliższym punkcie zbiórki można uzyskać bezpośrednio od sprzedawcy lub w firmie 2N-Everpol Sp. z o.o., ul. Puławska 403 A, 02-801 Warszawa, tel. +48 22 331 9959, email: info@prime3.pl

Informacje o ochronie środowiska naturalnego

Opakowanie zawiera tylko niezbędne elementy. Dołożono wszelkich starań, aby trzy materiały składowe opakowania były łatwe do oddzielenia: karton (pudełko), pianka polistyrenowa (zabezpieczenia wewnątrz) i polietylen (torebki, arkusz ochronny). Urządzenie wyprodukowano z materiałów, które można poddać recyklingowi i użyć ponownie po ich demontażu przez wyspecjalizowaną firmę. Należy przestrzegać lokalnych przepisów dotyczących utylizacji materiałów opakowaniowych, zużytych baterii i niepotrzebnych urządzeń.



Produkt został wyprodukowany z wysokiej jakości materiałów i podzespołów, które można poddać recyklingowi i ponownie użyć.

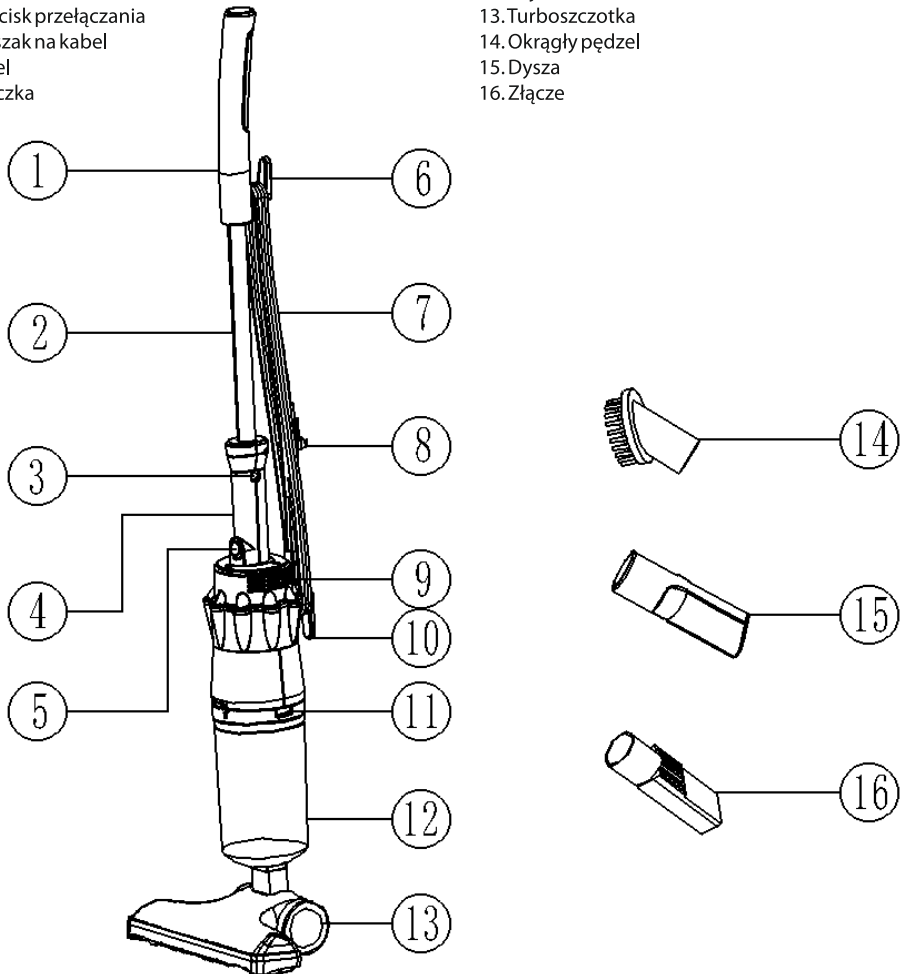
DANE TECHNICZNE

Moc: 600 W, max 800 W

Zasilanie: 220-240 V~50/60 Hz

Zestaw filtrów: Prime3 SVC21.1

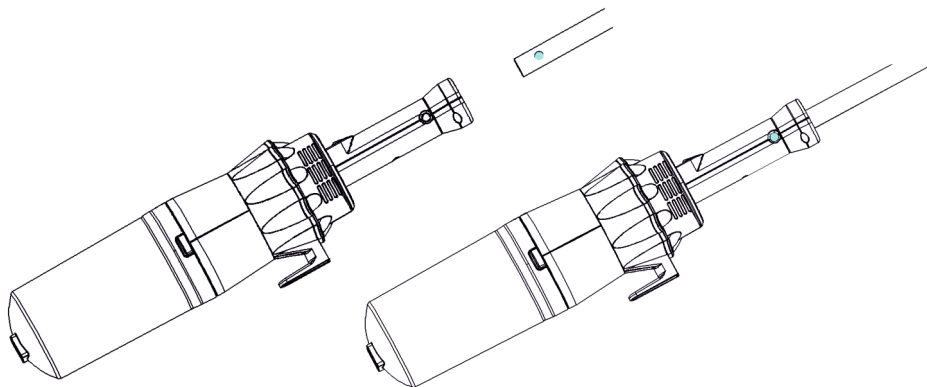
- | | |
|--------------------------------|-----------------------------------|
| 1. Uchwyt | 9. Wylot powietrza |
| 2. Rurka | 10. Wieszak na kabel w dół |
| 3. Przycisk zwalniający uchwyt | 11. Przycisk zwalniający pojemnik |
| 4. Ciało | 12. Pojemnik na kurz |
| 5. Przycisk przełączania | 13. Turboszczotka |
| 6. Wieszak na kabel | 14. Okrągły pędzel |
| 7. Kabel | 15. Dysza |
| 8. Wtyczka | 16. Złącze |



PRZYGOTOWANIE ODKURZACZA DO PRACY

Połącz korpus z uchwytem. Gdy uchwyt zostanie zablokowany w okrągłym otworze i usłyszysz dźwięk klikania, oznacza to, że jest on właściwie zamontowany.

Upewnij się, że pojemnik na kurz jest pusty, a filtr jest prawidłowo zainstalowany. Zamocuj turboszczotkę lub adapter i ssawkę szczelinową.



Włącz odkurzacz, naciskając przycisk wł./wyl.

PO ZAKOŃCZENIU ODKURZANIA

Wyjąć wtyczkę przewodu zasilającego z gniazdka elektrycznego. Odłączyć ssawkę. Oczyszczyć akcesoria. Złożyć rękojeść uchwyty wciskając zapadkę (5).

OPRÓŻNIANIE KONTENERA NA KURZ

Aby wyjąć kontener, wysunąć uchwyt, następnie przekręcić pojemnik zgodnie ze wskazówkami zegara.

Aby szybko opróżnić zbiornik, odchył zaczep dolnej pokrywy (7a) i otwórz dolną pokrywę kontenera. Opróżnij zbiornik.

Aby dokładnie wyczyścić zbiornik i oczyścić filtry wewnętrzny:

1. Wyjąć kontener
2. Przekręcić mocowanie filtra wewnętrznego
3. Wyjąć filtr wewnętrzny
4. Zsunąć osłonę filtra

Aby złożyć kontener należy powyższe czynności wykonać w odwrotnej kolejności.

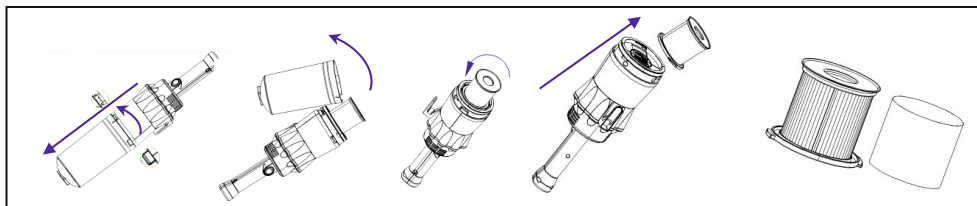
CZYSZCZENIE I KONSERWACJA

Należy regularnie oczyszczać ssawki i kontener z zanieczyszczeń.

Korpus można przecierać lekko zwilżoną ściereczką, po czym należy go niezwłocznie każdorazowo wytrzeć do sucha.

Przy każdorazowym opróżnianiu kontenera na kurz, oczyść filtr z zanieczyszczeń. Zaleca się cykliczne dokładne umycie filtra pod bieżącą wodą. Po umyciu filtra, należy zamontować go dopiero po całkowitym wyschnięciu.

Zaleca się wymianę filtra HEPA co 6 miesięcy, w zależności od intensywności użytkowania odkurzacza. Wymianę filtra przeprowadzać według wskazówek z rozdziału opróżnianie kontenera na kurz.



Polecamy również inne produkty marki **PRIME³**



SVC11



SVC31



SVC51



SAP11



2N-Everpol Sp. z o.o.
ul. Puławska 403A
02-801 Warsaw, Poland
phone: +48 22 331 99 59
e-mail: info@prime3.pl
www.prime3.pl

W przypadku pytań lub problemów
prosimy o kontakt z naszym serwisem.
In case of questions or problems
please contact our service.
Tel. 00 48 22 331 99 54
E-mail: info@prime3.pl

Wszelkie prawa zastrzeżone. Wszystkie nazwy marek są zarejestrowanymi
znakami towarowymi należącymi do odpowiednich podmiotów.
Dane i parametry techniczne mogą ulec zmianie bez wcześniejszego uprzedzenia.

All rights reserved. All brand names are registered trademarks of their
respective owners. Specifications are subject to change without prior notice.