

PRIME³

SAF32



Owner's manual
Bedienungsanleitung
Instrukcja obsługi

Air fryer
Fettfreie Friteuse
Frytkownica beztłuszczowa

IMPORTANT NOTES

To achieve the utmost in enjoyment and performance, and in order to become familiar with its features, please read this manual carefully before attempting to operate this product.

Before using this device read the instruction manual and follow the instructions inside. The manufacturer is not liable for any damages caused by the misuse of this device due to inappropriate handling. Please keep this manual for future reference.

- This device is for domestic use only. Do not use for any other purposes.
- The device should only be connected to an earthed socket with values corresponding to the values on the rating label.
- It is necessary to check, if total current consumption of all devices plugged into the wall outlet does not exceed the fuse in the circuit.
- If you are using an extension cord, make sure that the total power consumption of the equipment plugged into the extension cord does not exceed the extension cord power rating.
- Extension cords should be arranged in such a way to avoid tripping hazards.
- Make sure the cable is grounded, 3-cores with a socket and an earth cable.
- Don't let cord hang over edge of counter, or touch any hot surface.
- The device is not designed to be controlled via an external timer, separate remote control, or other equipment that can turn the device on automatically.
- Before maintenance work always disconnect the unit from the power supply.
- When unplugging the power cord from electrical outlet, hold it by the plug only and remove the plug carefully. Never pull the cable as it may cause damage to the plug or power cord.
- Damage to the power cord or plug can lead to an electrocution hazard.
- Never leave the product connected to the power source without supervision.

- Never put the power cable, the plug or the whole device into the water or any other liquids.
- The device should be cleaned regularly complying with the recommendations described in the section on cleaning and maintenance.
- Do not place the device near sources of heat, flame, an electric heating element or a hot oven.
- Do not place on any other device.
- This equipment can be used by children aged 8 years and over under adult supervision as long as supervision is provided.
- People with reduced physical or mental capabilities, as well as people with no previous experience of using this equipment must be supervised and made aware of the risks. The instruction manual should be used as a reference for the safe use of this equipment.
- Children should not play with the equipment. Children without ensured supervision should not be allowed to perform the cleaning and maintenance of equipment.
- Additional precautions should be taken when using this device in the presence of children or pets.
- Do not allow children to play with the device.
- Never use the product close to combustibles.
- Never expose the product to atmospheric conditions such as direct sunlight or rain, etc...
- Never use the product in humid conditions (like bathroom or camping house).
- The power cable should be periodically checked for damage. If the power cable is damaged the product should be taken to a professional service location to be fixed or replaced to prevent any hazards from arising.
- Never use the product with a damaged power cable or if it was dropped or damaged in any other way or if it does not work properly.
- Do not try to repair the defected product by yourself as it can lead to electric shock. Always return the damaged device to a professional service in order to repair it.

- All the repairs should only be performed by authorized service professionals.
- Any attempted unauthorized repairs performed can be a hazard to the user.
- Only Original accessories should be used, as well as accessories recommended by the manufacturer. Using accessories which are not recommended by the manufacturer may result in damage of the device and may render the device unsafe for use.
- The device should be placed on even, temperature resistant surface, away from inflammable materials (curtains, wallpapers, etc.).
- In order to provide proper air circulation keep free space of atleast 10 cm on each side of the device and at least 30 cm above the oven.
- Do not cover ventilation holes of the appliance, as this can cause overheat and damage of the device.
- Do not touch hot surfaces of the appliance.
- Protective gloves should be worn while taking out or touching any hot elements.
- Do not insert food portions that use whole volume of the basket, as it may cause fire and destruction of the device.
- Do not put cardboard, paper, plastic items or other inflammable or fusible objects into the appliance. Clean the device after every use.
- Do not clean the casing using aggressive detergents in the form of emulsion, lotion, etc. They can remove graphic symbols placed on the casing, such as: scale, markings, warning signs, etc.
- Do not use metal scrub pads for cleaning. Broken-off pieces of scrub pads can get in contact with electric parts, causing electric shock risk.
- Due to the high temperature you should be careful when removing the basket with dishes, removing hot grease or other hot liquids from pan.
- Do not fill the pan with oil or frying fat.
- Do not fill the pan with water or any other liquid.



Device is compliant with EU directives: - Low voltage directive (LVD), - Electromagnetic compatibility (EMC), Device marked CE mark on rating label.



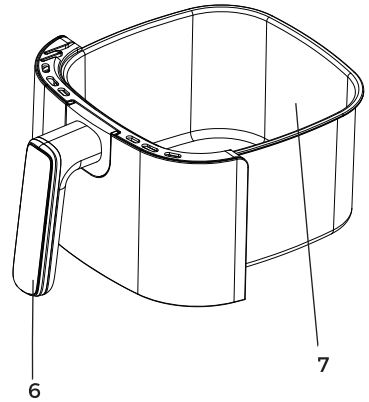
When this crossed-out wheeled bin symbol is attached to a product it means that the product is covered by the European Directive 2002/96/EC. Please inform yourself about the local separate collection system for electrical and electronic products. Used appliance should be delivered to the dedicated collecting points due to hazardous components, which may affect the environment. Do not dispose this appliance in the common waste bin.



Your product is designed and manufactured with high quality materials and components, which can be recycled and reused.

Environmental information

All unnecessary packaging has been omitted. We have tried to make the packaging easy to separate into three materials: cardboard (box), polystyrene foam (buffer) and poly ethylene (bags, protective foam sheet). Your system consists of material which can be recycled and reused if disassembled by a specialized company. Please observe the local regulations regarding the disposal of packaging materials, exhausted batteries and old equipment.



DEVICE DESCRIPTION

1. Program selection buttons/change to manual mode
2. Temperature/time display
3. On/off switch/stop/start
4. Plus
5. Minus
6. Basket handle
7. Basket

USING THE UNIT

1. Holding the handle (6) pull out the basket (7) and place on a stable surface.
2. Place the prepared products in the basket (7) and insert it into the body . When filling the basket, do not exceed the MAX scale .
3. Connect the deep fat fryer to the power outlet. Switch the appliance on using the on/off switch (3). Select the desired programme using button (1), each time you touch the programme selection button the temperature and the timer will change.
4. When the timer counts down to 0 the appliance will announce the end of cooking with a sound signal.
5. You can also stop the cooking process earlier by pressing the button (3) for a few seconds, after the sound signal the fan will be running for a few seconds and the light will be on.
6. To use the combi steamer in manual mode, press the button (1) so many times that the program icons light up constantly and the button (3) flashes, then use the button (2) to select the time or temperature, set the length and cooking time with the buttons (4,5).

SPECIFICATION:

- LED display
- Basket with capacity of 4.55 l
- Flexible temperature control: 80-200°C
- 8 programs: chips, steak, shrimp, baking, chicken, bacon, fish fillet, potato
- Timer: 60 minutes
- Power: 1400 W
- Power supply: 220-240 V ~ 50/60 Hz
- Dimensions: 23.6 x 30 x 29.6 cm
- Weight: 4 kg

BEFORE FIRST USE

Remove all cartons and foils from inside of the air fryer.

Turn on the device for about 5 minutes with 200 deg. C to remove the manufacturing odour. Air fryer may emit some smoke during this time. It is normal.

NOTICE

After switching off the fan will still operate for a short period of time. When you remove the basket during the frying, air fryer will pause. To continue cooking, place the basket inside and press ON button.

WARNING

The basket is very hot. When you remove it from the air fryer, place it only on the heat-resistant surfaces.

TIP

ADVISE: It is suggested to stir/shake all the ingredients in the basket during frying every 5-7 minutes.

PROGRAMMES

There are 8 preset cooking modes that can be used with this fat-free fryer.

All programmes have a specific cooking time and temperature. You can select a cooking mode by pressing the programme selection button (1).

CLEANING AND MAINTENANCE

1. Before cleaning, be sure that device is not connected to the mains and it has cool down.
2. For cleaning, use a damp cloth. Do not use any harsh solvents and materials.

WICHTIGE INFORMATIONEN

Um die größte Zufriedenheit zu erreichen, sich an der Effektivität des Produktes zu erfreuen und alle seine Eigenschaften und Funktionen kennenzulernen, bitten wir Sie, sich mit dieser Anleitung vertraut zu machen, bevor Sie mit der Verwendung dieses Produktes beginnen.

- Vor Nutzungsbeginn des Gerätes bitte die Bedienungsanleitung durchlesen und laut den enthaltenen Hinweisen vorgehen. Der Hersteller übernimmt keine Verantwortung für Schäden, die durch nicht bestimmungsgemäße Nutzung oder falsche Bedienung entstanden sind. Die Bedienungsanleitung sollte so aufbewahrt werden, damit sie auch bei der späteren Nutzung des Gerätes zur Verfügung steht.
- Das Gerät dient ausschließlich dem Hausgebrauch.
- Das Gerät darf nur gemäß seiner Bestimmung genutzt werden.
- Das Gerät darf ausschließlich an eine Steckdose mit der, dem Typenschild entsprechenden Charakteristik, angeschlossen werden.
- Überprüfen Sie, ob die gesamte Leistungsaufnahme aller, an der Wandsteckdose angeschlossenen Geräte, die maximale Belastung der Sicherung nicht überschreitet.
- Sollte ein Verlängerungskabel benutzt werden, muss überprüft werden, ob die gesamte Leistungsaufnahme aller, an das Verlängerungskabel angeschlossenen Geräte, die maximalen Belastungsparameter des Verlängerungskabels nicht überschreitet. Das Verlängerungskabel soll so verlegt werden, dass ein zufälliges Herausreißen und/oder Stolpern vermieden werden. Versichern Sie sich, dass das Verlängerungskabel ein Dreileiterkabel ist und über eine Erdung verfügt.
- Achten Sie darauf, dass das Versorgungskabel nicht über eine Tisch- oder Regalkante hängt, oder eine heiße Fläche berührt.
- Das Gerät ist nicht für eine Steuerung mit einem externen Zeitschalter, einer getrennten Fernbedienung oder einer anderen Einrichtung, die das Gerät automatisch einschalten können, bestimmt.

- **Vor Wartungsarbeiten muss das Gerät unbedingt vom Netz getrennt werden. Bei der Trennung des Versorgungskabels muss man es immer am Stecker aus der Steckdose ziehen.**
- **Man darf nie das Netzkabel am Kabel herausziehen, weil das.**
- **Kabel oder der Stecker beschädigt werden können, im Extremfall kann es auch zu einem tödlichen Stromschlag kommen.**
- **Man darf das an die Steckdose angeschlossene Gerät nicht ohne Aufsichtlassen.**
- **Man darf das Gerät nicht in Wasser oder andere Flüssigkeiten eintauchen.**
- **Das Gerät muss regelmäßig, gemäß den Empfehlungen, die im Abschnitt über Reinigung und Wartung des Gerätes beschrieben sind, gereinigt werden.**
- **Platzieren Sie das Gerät nicht in der Nähe von Wärmequellen, offenen Flammen, einem elektrischen Heizelement oder auf einem heißen Backofen. Platzieren Sie es nicht auf anderen Geräten.**
- **Dieses Gerät darf durch Kinder im Alter von mindestens 8 Jahren, durch Personen mit verminderten körperlichen und geistigen Fähigkeiten und durch Personen ohne Erfahrung und Gerätekenntnisse benutzt werden, wenn eine Aufsicht gewährleistet ist, oder wenn die Anweisungen zur sicheren Nutzung für diese Personen auf verständliche Art und Weise vermittelt wurden, so dass die mit der Nutzung verbundenen Gefahren klar sind. Kinder dürfen mit dem Gerät nicht spielen. Kinder ohne Aufsicht dürfen keine Reinigungs- und Wartungsarbeiten durchführen.**
- **Besondere Vorsicht sollte gewaltet werden, wenn sich in der Nähe Kinder oder Haustiere aufhalten. Man darf Kinder nicht mit dem Gerät spielenlassen.**
- **Das Gerät nicht in der Nähe von leicht brennbaren Stoffen benutzen.**
- **Setzen Sie das Gerät nicht der Wirkung atmosphärischer Einflüsse aus (Regen, direkter Sonneneinstrahlung usw.) und benutzen Sie es nicht unter Bedingungen erhöhter Feuchtigkeit (Badezimmer, feuchte Campinghäuser).**

- **Überprüfen Sie regelmäßig den Zustand des Netzkabels. Wenn das nicht abnehmbare Netzkabel beschädigt wird, muss es beim Hersteller, in einem Fachreparaturbetrieb oder durch eine qualifizierte Person ausgetauscht werden, um Gefahren zu vermeiden.**
- **Benutzen Sie das Gerät nicht mit beschädigtem Netzkabel oder mit beschädigtem Stecker, oder wenn es heruntergefallen ist, auf irgendeine andere Art und Weise beschädigt wurde oder wenn es nicht richtig arbeitet.**
- **Reparieren Sie das Gerät nicht selbstständig, es besteht eine Stromschlaggefahr. Geben Sie das beschädigte Gerät an einen zuständigen Servicepunkt ab, um es überprüfen oder reparieren zu lassen. Alle Reparaturen dürfen nur durch berechtigte Servicepunkte durchgeführt werden. Eine nicht fachgerecht durchgeführte Reparatur kann eine ernste Gefahr für den Nutzer zur Folge haben.**
- **Benutzen Sie nur Originalzubehör oder das vom Hersteller für das Gerät empfohlene Zubehör. Die Nutzung von nicht empfohlenem Zubehör kann zu Beschädigungen des Gerätes führen und die Sicherheit des Nutzers gefährden.**
- **Stellen Sie das Gerät auf eine ebene, hitzebeständige Oberfläche und fern von leicht brennbaren Materialien (Gardinen, Vorhängen, Tapeten usw.). Um eine optimale Luftzirkulation zu gewährleisten, halten Sie einen Freiraum von mindestens 10 cm an allen Seiten des Gerätes und mindestens 30 cm über dem Gerät ein. Decken Sie die Lüftungsschlitze des Gerätes nicht ab, da dies zu Überhitzung und Beschädigung des Gerätes führen kann.**
- **Berühren Sie nicht die heißen Oberflächen des Gerätes.**
- **Benutzen Sie Schutzhandschuhe, um heiße Teile zu entnehmen oder zu berühren. Überfüllen Sie die Heizkammer nicht, da dies zum Brand und Schäden am Gerät führen kann.**
- **Stellen Sie keine Artikel aus Pappe, Papier, Kunststoffen und anderen leichtbrennbaren und schmelzbaren Gegenständen in das Gerät.**

- **Reinigen Sie das Gerät nach jedem Gebrauch.**
- **Zur Reinigung des Gehäuses verwenden Sie keine aggressiven Reinigungsmittel in Form von Emulsionen, Lotionen, Pasten usw., da sie u.a. grafische Informationssymbole, wie Skalen, Markierungen, Warnzeichen usw. entfernen können.**
- **Verwenden Sie keine Metall-Topfreiniger oder keine anderen Gegenstände aus Metall. Die Bruchstücke von Metall- Topfreiniger können mit elektrischen Teilen in Berührung kommen, indem sie das Risiko eines elektrischen Schlags erhöhen.**
- **Wegen der hohen Temperatur seien Sie vorsichtig, wenn Sie gebackene Speisen, heißes Fett oder andere heißen.**
- **Flüssigkeiten, Zubehör und Einzelteile des Gerätes entfernen.**
- **Füllen Sie den Frittierbehälter nicht mit Öl oder anderem Fett. Das Gerät Airfryer benutzt Heißluft zum Braten.**
- **Schalten Sie das Gerät nicht ein, wenn sein Behälter mit Wasser oder anderen Flüssigkeiten gefüllt ist.**

CE Das Gerät entspricht den EU-Richtlinien: - Niederspannungsgeräte - Low voltage directive (LVD), - Elektromagnetische Kompatibilität - Electromagnetic compatibility (EMC), Das Gerät besitzt das CE - Kennzeichen auf dem Typenschild



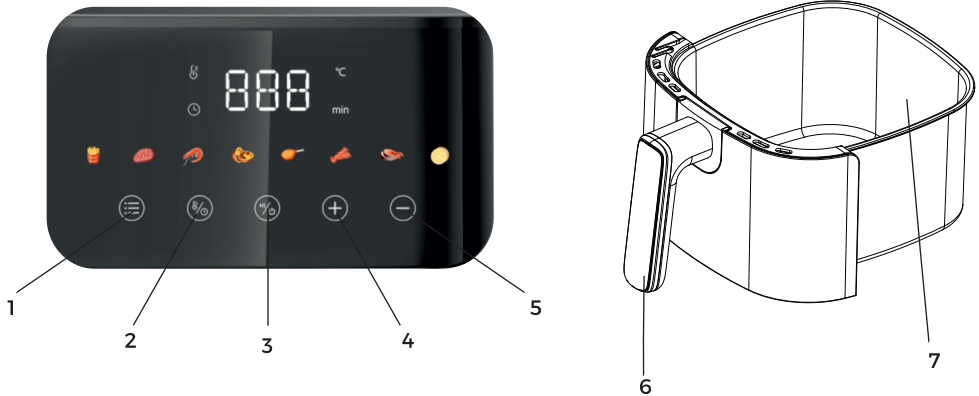
Wenn sich auf dem Gerät ein Piktogramm mit einer durchgestrichenen Mülltonne befindet, bedeutet das, dass dieses Produkt den Beschlüssen der EU-Richtlinie 2012/19/EU entspricht. Man soll sich mit den Anforderungen des regionalen Systems für die Sammlung von elektrischen und elektronischen Abfällen vertraut machen. Man soll gemäß den örtlichen Vorschriften handeln. Dieses Produkt darf nicht zusammen mit dem Haushaltsabfall entsorgt werden. Die ordnungsgemäße Entsorgung dieses Produktes vermeidet potentiell negative Folgen für die Umwelt und menschliche Gesundheit.



Das Produkt ist aus hochqualitativen, recycelbaren und wiederverwendbaren Materialien und Bauelementen hergestellt.

Informationen zum Umweltschutz

Die Verpackung beinhaltet nur ungefährliche Bestandteile. Es wurde darauf geachtet, dass die drei Bestandteile leicht zu trennen sind: Pappe (Karton), Polystyrolschaum (Innenschutz) und Polyethylen (Tüten, Schutzbogen). Das Gerät ist aus Materialien die recycelbar sind und die nach der Demontage durch spezialisierte Firmen auch wiederverwendbar sind, hergestellt worden. Bitte beachten Sie die örtlichen Vorschriften zur Wiederverwertung von Verpackungsmaterial, verbrauchten Batterien und Altgeräten.



GERÄTEBESCHREIBUNG

1. Programmwahltasten/ Wechsel in den Handbetrieb .
2. Temperatur-/Zeitanzeige
3. Ein/aus-Schalter/Stop/Start
4. Plus
5. Minus
6. Korbgriff
7. Korb

BENUTZUNG DES GERÄTES

1. Halten Sie den Griff (6), ziehen Sie den Korb (7) heraus und stellen Sie ihn auf eine stabile Unterlage.
2. Legen Sie die vorbereiteten Produkte in den Korb (7) und setzen Sie ihn in das Gehäuse ein. Beim Befüllen des Korbes darf die MAX-Skala nicht überschreiten.
3. Schließen Sie die Fritteuse an die Steckdose an. Schalten Sie das Gerät mit dem Ein/Aus-Schalter (3) ein. Wählen Sie das gewünschte Programm Wählen Sie mit der Taste (1) das gewünschte Programm aus. Bei jeder Berührung der Programmwahltaste ändern sich die Temperatur und die Zeiteinstellung.
4. Wenn der Timer auf 0 herunterzählt, kündigt das Gerät das Ende des Garvorgangs durch ein akustisches Signal an.
5. Sie können den Garvorgang auch früher beenden, indem Sie die Taste (3) einige Sekunden lang drücken; nach dem Signalton läuft das Gebläse einige Sekunden lang und das Licht leuchtet.
6. Um den Heißluftdämpfer im manuellen Modus zu verwenden, drücken Sie die Taste (1) so oft, dass die Programmsymbole konstant leuchten und die Taste (3) blinkt, Wählen Sie dann mit der Taste (2) die Zeit oder die Temperatur, stellen Sie die Länge und die Garzeit mit den Tasten (4,5) ein.

SPEZIFIKATION:

- LED-Anzeige
- Korb mit einem Fassungsvermögen von 4,55 l
- Flexible Temperaturregelung: 80-200°C
- 8 Programme: Pommes frites, Steak, Garnelen, Backen, Hähnchen, Speck, Fischfilet, Kartoffel
- Zeitschaltuhr: 60 Minuten
- Leistung: 1400 W
- Stromanschluss: 220-240 V ~ 50/60 Hz
- Abmessungen: 23,6x30x29,6 cm
- Gewicht: 4 kg

VOR DEMERSTEN GEBRAUCH

Entfernen Sie alle Kartons und Transparentfolien vom Gerät.

Schalten Sie das Gerät für 5 Minuten bei 200 Grad Celsius ein, um Konservierungsstoffe und Gerüche zu entfernen. Es kann etwas Rauch aus dem Gerät austreten, das ist aber normal.

NOTEN

Wird der Frittierbehälter mit dem Frittierkorb während des Betriebs des Geräts entnommen, wird der Betrieb des Geräts gestoppt. Um den Frittiervorgang fortzusetzen, schieben Sie den Frittierbehälter mit dem Frittierkorb in die Fritteuse. Der Frittiervorgang wird automatisch fortgesetzt.

VORSICHT

Der Frittierbehälter mit dem Frittierkorb ist sehr heiß. Stellen Sie ihn nur auf hitzebeständige Oberflächen.

TIPP

Es wird empfohlen, die Zutaten im Korb alle 5-7 Minuten umzurühren.

PROGRAMME

Es gibt 8 voreingestellte Garprogramme, die mit dieser fettfreien Fritteuse verwendet werden können.

Alle Programme haben eine bestimmte Garzeit und Temperatur. Sie können eine Betriebsart auswählen, indem Sie die Programmwahltaste (1).

REINIGUNG UND WARTUNG

1. Vor der Reinigung bitte sicherstellen, dass das Gerät von der Stromversorgung getrennt und abgekühlt ist.
2. Reinigen Sie das Gerät mit einem feuchten Tuch. Verwenden Sie keine Lösungsmittel oder scharfe Materialien.

Warunki gwarancji

Prosimy o dokładne zapoznanie się z niniejszymi warunkami gwarancji, postępowanie zgodnie z zasadami prawidłowej eksploatacji towaru (zwanego dalej **Towarem**), opisanymi w szczególności w instrukcji do Towaru, użytkowanie Towaru zgodnie z przeznaczeniem, ścisłe przestrzeganie warunków gwarancji oraz staranne przechowywanie niniejszego dokumentu przez cały okres użytkowania Towaru. Znajomość i stosowanie zasad określonych w warunkach gwarancji oraz instrukcji do Towaru jest podstawą długotrwałego korzystania z Towaru. Znajdujące się w produkcie wynosi 6 miesięcy od daty zakupu.

§ 1. Zakres gwarancji

1. Gwarant (tj. 2N-Everpol sp. z o.o. z siedzibą w Warszawie, ul. Puławska 403A, 02-801 Warszawa, NIP:9512079512, KRS: 0000164987, XIII Wydział Gospodarczy KRS Sądu Rejonowego dla m. st. Warszawa, kapitał zakładowy 50 tys. zł), na zasadach określonych w niniejszych warunkach gwarancji, udziela gwarancji na Towar (w szczególności z zastrzeżeniem §3 ust.2) tylko kupującemu (tj. konsumentowi albo osobie fizycznej zawierającej umowę bezpośrednio związaną z jej działalnością gospodarczą, gdy z treści tej umowy wynika, że nie posiada ona dla niej charakteru zawodowego).
2. Odpowiedzialność z tytułu gwarancji obejmuje tylko wady materiałowe i wynikające z procesu produkcji powstałe z przyczyn tkwiących w Towarze, w momencie jego wydania kupującemu.
3. Z tytułu gwarancji przysługuje prawo do bezpłatnej naprawy lub wymiany Towaru.
4. W przypadku uznania reklamacji Gwarant może dokonać wymiany, gdy kupujący żąda naprawy, lub Gwarant może dokonać naprawy, gdy kupujący żąda wymiany, jeżeli naprawa albo wymiana wybrana przez kupującego jest niemożliwa lub wymagałoby nadmiernych kosztów dla Gwaranta. Przy ocenie nadmierności kosztów dla Gwaranta uwzględnia się wszelkie okoliczności sprawy. Jeżeli naprawa i wymiana są niemożliwe lub wymagałyby nadmiernych kosztów dla Gwaranta, może on odmówić naprawy albo wymiany - w takim przypadku Gwarant zastrzega sobie prawo (według swojego wyboru) zaproponowania kupującemu obniżenie ceny albo odstąpienie od umowy.
5. Gwarancja obejmuje tylko obszar Rzeczypospolitej Polskiej i tylko Towar nabyty na terenie Rzeczypospolitej Polskiej, pochodzący z dystrybucji Gwaranta.
6. Kupującemu w przypadku braku zgodności Towaru z umową z mocy prawa przysługują środki ochrony prawnej ze strony i na koszt sprzedawcy; gwarancja nie ma wpływu na te środki ochrony prawnej. Gwarancja nie wyłącza, nie ogranicza ani nie zawieszają uprawnień kupującego wynikających z bezwzględnie obowiązujących przepisów prawa.

§ 2. Okres gwarancji

1. Okres gwarancji na Towar, z zastrzeżeniem §3 ust. 2, wynosi 24 miesiące (z wyjątkiem baterii w Towarze - jeśli występuje - na którą udzielana jest 6 miesięczna gwarancja).
2. Okres gwarancji liczony jest od daty wydania Towaru kupującemu, która to data jest potwierdzana na dokumencie wydania.

§ 3. Wyłączenia

1. Gwarancja nie obejmuje w szczególności wad Towaru wynikłych z:
 - nieprzestrzegania przez kupującego instrukcji do Towaru, w szczególności, w zakresie eksploatacji i okresowej konserwacji Towaru;
 - zastosowania przez kupującego do czyszczenia Towaru środków czyszczących lub konserwujących niezgodnych z instrukcją do Towaru;
 - montażu Towaru przez kupującego w sposób niezgodny z instrukcją do Towaru;
 - przechowywania lub transportu Towaru przez kupującego w sposób niezgodny z instrukcją do Towaru;**Uwaga!** Towar należy przechowywać w szczególności w pomieszczeniach zamkniętych, suchych, wentylowanych i nienastłonecznionych;
- użytkowania Towaru przez kupującego w sposób niezgodny z jego przeznaczeniem;
- samodzielnej, nieautoryzowanej przez Gwaranta, zmiany lub naprawy Towaru przez kupującego.
2. Gwarancja – w zależności od grupy do której należy Towar – nie obejmuje wymienionych poniżej elementów Towaru:
 - a) w grupie pojazdów elektrycznych marki PRIME3: opony, dętka, łożyska, klocki hamulcowe, linki hamulcowe, żarówki, dzwonki mechaniczne, ręczki,
 - b) w grupie AUDIO: przewody USB/AUX, elementy montażowe, ręczki, kółka, nożki, maskownice, pilot, mikrofony przewodowe,
 - c) w grupie MAŁE AGD: sznury przyłączeniowe, sieciowe, żarówki, elementy szklane (np. dzbanki, talerze), filtry, ślimaki, mieszadła, nasadki, rozdrabniacze.
 - d) w grupie CAR AUDIO / Rejestratory: bezpieczniki, wiązki fabryczne, wymienne panele, ramki / przewody USB, zasilacze, uchwyty.

Warunki gwarancji

§ 4. Procedura reklamacyjna

1. W przypadku stwierdzenia wady Towaru, kupujący przed dokonaniem zgłoszenia reklamacyjnego powinien się upewnić czy postępował zgodnie z instrukcją do Towaru.

Uwaga! Kupujący powinien dokonywać oceny Towaru, m.in. w zakresie wyglądu zewnętrznego, po jego rozpakowaniu. W przypadku stwierdzenia jakichkolwiek wad Towaru, kupujący powinien powstrzymać się od jakichkolwiek dalszych działań (np. użytkowania Towaru) i poinformować Gwaranta o stwierdzonych wadach (poprzez złożenie zgłoszenia reklamacyjnego).

2. Zgłoszenie reklamacji z tytułu gwarancji zaleca się dokonać niezwłocznie, np. w terminie 7 dni od daty zauważenia wady.
3. Zgłoszenie reklamacji można dokonać, m.in. pisemnie na adres serwisu Gwaranta (SERWIS 2N-Everpol Sp. z o.o., ul. Puławska 12, 05-532 Baniocha, tel. +48 22 688 08 33, serwis@2n-everpol.pl) lub za pośrednictwem dedykowanego formularza do obsługi reklamacji w systemie „od drzwi - do drzwi”: <https://dpc-pl.2n-everpol.pl/>

Pisemne zgłoszenie reklamacyjne powinno zawierać:

- oznaczenie reklamowanego Towaru; zaleca się wskazać w zgłoszeniu reklamacyjnym w szczególności następujące informacje:
- nazwa Towaru, model, dane pozwalające na zidentyfikowanie Towaru,
- opis wady,
- datę stwierdzenia wady,
- ilość reklamowanego Towaru,
- imię i nazwisko, adres, e-mail oraz telefon do osoby, z którą należy się kontaktować w sprawie zgłoszenia reklamacyjnego,
- adres, pod którym znajduje się reklamowany Towar,
- zdjęcia lub nagrania wideo dokumentujące zgłaszaną wadę,
- uprawdopodobnienie okoliczności zakupu reklamowanego Towaru (np. paragon, fakturę, itd.).

W celu przyspieszenia procesu rozpatrywania reklamacji zaleca się od razu w zgłoszeniu reklamacyjnym przekazać Gwarantowi w szczególności wszystkie informacje, materiały i dokumenty określone w niniejszych warunkach gwarancji.

W przypadku transportu reklamowanego Towaru zaleca się korzystać z oryginalnego opakowania Towaru, którego zadaniem jest m.in. zabezpieczać Towar na czas transportu.

4. Gwarant ustosunkuje się do reklamacji konsumenta w terminie 14 dni od dnia otrzymania reklamacji. W przypadku uznania reklamacji wykonanie obowiązków wynikających z gwarancji (określonych w §1 ust. 3 Warunków gwarancji) nastąpi w rozsądnym czasie od chwili, w której Gwarant został poinformowany przez kupującego o braku zgodności Towaru z umową, i bez nadmiernych niedogodności dla kupującego, uwzględniając specyfikę Towaru oraz cel, w jakim kupujący go nabył.

Szybkość realizacji procedury reklamacyjnej zależy m.in. od zapewnienia Gwarantowi przez kupującego możliwości sprawdzenia Towaru oraz wykonania innych czynności określonych warunkami gwarancji.

Godziny pracy serwisu Gwaranta w dni robocze: poniedziałek - piątek, 10.00 - 16.00.

5. Zaleca się powstrzymanie od korzystania z wadliwego Towaru.
6. Zaleca się przygotować Towar do procedury reklamacyjnej, np. przez oczyszczenie Towaru.
7. Gwarant zastrzega sobie prawo naprawy Towaru w miejscu jego użytkowania przez kupującego.
8. Gwarant nie ma obowiązku zapewnienia Towaru zastępczego na czas procedowania reklamacji.
9. Wadliwy Towar, który wymieniono, staje się własnością Gwaranta. Kupujący nie jest zobowiązany do zapłaty za zwykłe korzystanie z Towaru, który następnie został wymieniony.
10. Do wykonania obsługi gwarancyjnej upoważniony jest Gwarant i podmioty specjalistyczne/autoryzowane serwisy wskazane przez Gwaranta.

WAŻNE INFORMACJE:

Aby osiągnąć najwyższą satysfakcję, cieszyć się wydajnością produktu i poznać jego wszystkie cechy i funkcje, prosimy o przeczytanie niniejszej instrukcji przed przystąpieniem do korzystania z tego produktu.

Przed użyciem tego urządzenia przeczytaj instrukcję obsługi i postępuj zgodnie z instrukcjami zawartymi w niej. Producent nie ponosi odpowiedzialności za jakiegokolwiek szkody spowodowane niewłaściwym użytkowaniem tego urządzenia w wyniku niewłaściwej obsługi. Prosimy o zachowanie tej instrukcji do wykorzystania w przyszłości.

- To urządzenie jest przeznaczone wyłącznie do użytku domowego.
- Nie używać do żadnych innych celów.
- Urządzenie należy podłączać wyłącznie do uziemionego gniazdka o wartościach odpowiadających wartościom na tabliczce znamionowej.
- Należy sprawdzić, czy sumaryczny pobór prądu wszystkich urządzeń podłączonych do gniazdka nie przekracza wartości bezpiecznika w obwodzie.
- Jeśli używasz przedłużacza, upewnij się, że całkowity pobór mocy sprzętu podłączonego do przedłużacza nie przekracza znamionowej mocy przedłużacza.
- Przedłużacze należy ułożyć w taki sposób, aby uniknąć ryzyka potknięcia się.
- Upewnij się, że kabel jest uziemiony, 3-żyłowy z gniazdem i kabel uziemiający.
- Nie pozwól, aby przewód zwisał z krawędzi blatu ani dotykał gorącej powierzchni.
- Urządzenie nie jest przeznaczone do sterowania za pomocą zewnętrznego timera, oddzielnego pilota lub innego sprzętu, który może włączać urządzenie automatycznie.
- Przed przystąpieniem do prac konserwacyjnych należy zawsze odłączyć urządzenie od zasilania.

- Odłączając przewód zasilający od gniazda elektrycznego, należy trzymać go wyłącznie za wtyczkę i ostrożnie wyciągać wtyczkę.
- Nigdy nie ciągnij za kabel, ponieważ może to spowodować uszkodzenie wtyczki lub przewodu zasilającego.
- Uszkodzenie przewodu zasilającego lub wtyczki może prowadzić do porażenia prądem.
- Nigdy nie pozostawiaj produktu podłączonego do źródła zasilania bez nadzoru.
- Nigdy nie wkładaj kabla zasilającego, wtyczki ani całego urządzenia dowody ani innych płynów.
- Urządzenie należy regularnie czyścić zgodnie z zaleceniami opisanymi w rozdziale o czyszczeniu i konserwacji.
- Nie umieszczaj urządzenia w pobliżu źródeł ciepła, płomienia, elektrycznego elementu grzejnego lub gorącego piekarnika.
- Nie umieszczaj na żadnym innym urządzeniu.
- To urządzenie może być używane przez dzieci w wieku 8 lat i starsze pod warunkiem, że jest pod nadzorem osoby dorosłej. Osoby o ograniczonych zdolnościach fizycznych lub umysłowych, a także osoby bez wcześniejszego doświadczenia w używaniu tego sprzętu muszą być nadzorowane i uświadamiane o zagrożeniach. Instrukcja obsługi powinna być traktowana jako punkt odniesienia dla bezpiecznego użytkowania tego sprzętu.
- Dzieci nie powinny bawić się urządzeniem. Dzieciom bez nadzoru nie należy zezwalać na czyszczenie i konserwację sprzętu.
- Należy zachować dodatkowe środki ostrożności podczas używania tego urządzenia w obecności dzieci lub zwierząt.
- Nie pozwalaj dzieciom bawić się urządzeniem.
- Nigdy nie używaj produktu w pobliżu materiałów łatwopalnych.
- Nigdy nie wystawiaj produktu na działanie warunków atmosferycznych, takich jak bezpośrednie światło słoneczne, deszcz itp.
- Nigdy nie używaj produktu w wilgotnych warunkach (np. łazienka lub domek kempingowy).
- Kabel zasilający należy okresowo sprawdzać pod kątem uszkodzeń.

- Jeśli kabel zasilający jest uszkodzony, produkt należy zabrać do profesjonalnego serwisu w celu naprawy lub wymiany, aby zapobiec powstaniu jakichkolwiek zagrożeń.
- Nigdy nie używaj produktu z uszkodzonym kablem zasilającym, jeśli został upuszczony lub uszkodzony w inny sposób lub jeśli nie działa prawidłowo.
- Nie próbuj samodzielnie naprawiać uszkodzonego produktu, ponieważ może to doprowadzić do porażenia prądem. Zawsze oddaj uszkodzone urządzenie do profesjonalnego serwisu w celu naprawy.
- Wszystkie naprawy powinny być wykonywane wyłącznie przez autoryzowany serwis.
- Wszelkie próby przeprowadzania nieautoryzowanych napraw mogą stanowić zagrożenie dla użytkownika.
- Należy używać wyłącznie oryginalnych akcesoriów, a także akcesoriów zalecanych przez producenta. Stosowanie akcesoriów niezalecanych przez producenta może spowodować uszkodzenie urządzenia uczynić go niebezpiecznym w użytkowaniu.
- Urządzenie należy ustawić na równej, odpornej na temperaturę powierzchni, z dala od materiałów łatwopalnych materiały (zasłony, tapety itp.).
- Aby zapewnić odpowiednią cyrkulację powietrza, należy zachować co najmniej 10 cm wolnej przestrzeni z każdej strony urządzenia i co najmniej 30 cm nad piekarnikiem. Nie zakrywaj otworów wentylacyjnych urządzenia, ponieważ może to spowodować przegrzanie uszkodzenie urządzenia.
- Nie dotykaj gorących powierzchni urządzenia.
- Podczas wyjmowania lub dotykania gorących elementów należy nosić rękawice ochronne.
- Nie wkładać porcji jedzenia, które zajmują całą objętość kosza, ponieważ może to spowodować pożar zniszczenie urządzenia.
- Do urządzenia nie wolno wkładać kartonu, papieru, plastikowych przedmiotów ani innych łatwopalnych lub topliwych przedmiotów.

- **Wyczyść urządzenie po każdym użyciu.**
- **Nie czyścić obudowy agresywnymi detergentami w postaci emulsji, balsamu itp. Mogą usuwać znaki graficzne umieszczone na obudowie, takie jak: skala, oznaczenia, znaki ostrzegawcze itp.**
- **Do czyszczenia nie używaj metalowych druciaków. Odłamane kawałki druciaków szorujących mogą zetknąć się z częściami elektrycznymi, powodując ryzyko porażenia prądem.**
- **Ze względu na wysoką temperaturę należy zachować ostrożność podczas wyjmowania kosza z urządzenia, usuwania gorącego tłuszczu lub innych gorących płynów z kosza.**
- **Nie napełniaj patelni olejem ani tłuszczem do smażenia.**
- **Nie napełniać naczynia wodą ani żadnym innym płynem.**

CE Urządzenie jest zgodne z wymogami dyrektyw Unii Europejskiej:
 - Kompatybilność elektromagnetyczna - Electromagnetic compatibility (EMC). Wyrób oznaczony CE na tabliczce znamionowej - Urządzenia elektryczne niskonapięciowe - Low voltage directive (LVD).



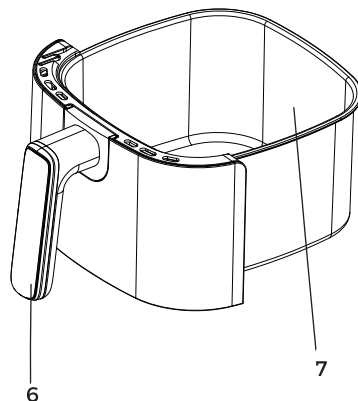
Jeśli na urządzeniu znajduje się znak przekreślonego kosza na śmieci, oznacza to, że produkt jest objęty postanowieniami dyrektywy europejskiej 2002/96/WE. Należy zapoznać się z wymaganiami dotyczącymi lokalnego systemu zbiórki odpadów elektrycznych i elektronicznych. Należy postępować zgodnie z lokalnymi przepisami. Nie wolno wyrzucać tego produktu razem ze zwykłymi odpadami domowymi. Prawidłowe usunięcie starego produktu zapobiegnie potencjalnym negatywnym skutkom dla środowiska naturalnego i zdrowia ludzkiego. Szczegółowe informacje o najbliższym punkcie zbiórki można uzyskać bezpośrednio od sprzedawcy lub w firmie 2N-Everpol Sp. z o.o., ul. Puławska 403A, 02-801 Warszawa, tel./+48 22 688 08 00, email: info@prime3.eu



Produkt został wyprodukowany z wysokiej jakości materiałów i podzespołów, które można poddać recyklingowi i ponownie użyć.

Informacje o ochronie środowiska naturalnego

Opakowanie zawiera tylko niezbędne elementy. Dołożono wszelkich starań, aby trzy materiały składowe opakowania były łatwe do oddzielenia: karton (pudełko), pianka polistyrenowa (zabezpieczenia wewnątrz) i polietylen (torebki, arkusz ochronny). Urządzenie wyprodukowano z materiałów, które można poddać recyklingowi i użyć ponownie po ich demontażu przez wyspecjalizowaną firmę. Należy przestrzegać lokalnych przepisów dotyczących utylizacji materiałów opakowaniowych, zużytych baterii i niepotrzebnych urządzeń.



OPIS URZĄDZENIA

1. Przyciski wyboru programów/zmiana na tryb manualny .
2. Wskaźnik temperatury/czasu
3. Włącznik/wyłącznik/stop/start
4. Plus
5. Minus
6. Uchwyt kosza
7. Kosz

UŻYTKOWANIE URZĄDZENIA

1. Trzymając uchwyt (6) wyciągnij kosz (7) i umieść na stabilnej powierzchni.
2. Umieść przygotowane produkty w koszu (7) i włóż go do korpusu . Przy napełnianiu koszyka nie przekraczać podziałki MAX .
3. Podłącz frytkownicę do gniazdka. Uruchom urządzenie włącznikiem (3). Wybierz odpowiedni program przy użyciu przycisku (1), po każdym dotknięciu przycisku wyboru programu zmieni się temperatura oraz czas pracy urządzenia.
4. Kiedy czasomierz odliczy do 0 urządzenie poinformuje sygnałem dźwiękowym o zakończeniu pieczenia.
5. Można także zatrzymać pieczenie wcześniej przy użyciu przycisku (3) przytrzymaj przycisk przez kilka sekund, po sygnale dźwiękowym w urządzeniu przez kilka sekund będzie pracował wentylator i będzie się świeciło światło.
6. By użyć urządzenia w trybie manualnym należy wcisnąć przycisk (1) tyle razy by ikony zaprogramowanych programów świeciły stale a przycisk (3) migał, następnie przy użyciu przycisku (2) należy wybrać czas bądź temperaturę, ustaw za pomocą przycisków (4,5) długość i czas pieczenia.

DANE TECHNICZNE:

- Wyświetlaczem LED
- Kosz pojemności 4,55 l
- Elastyczna regulacja temperatury: 80-200°C
- 8 programów: Frytki / Stek/ Krewetki/ Warzywa/ Kurczak / Bekon/ Ryba/ Owoce
- Zasilanie: 220-240 V—50/60 Hz
- Timer - 60 min
- Moc: 1400 W
- Wymiary: 23,6 x 30 x 29,6 cm
- Waga: 4 kg

PRZED PIERWSZYM UŻYCIEM

Usuń wszystkie elementy kartonowe, folie z urządzenia.

Uruchom urządzenie na 5 minut na 200 stopni by usunąć fabryczne konserwanty i zapach.

Z urządzenia może wydobywać się trochę dymu, jest to zjawisko normalne.

UWAGA

Po wyłączeniu urządzenia wentylator będzie pracował przez krótki czas.

Kiedy pojemnik z koszem zostanie wysunięty podczas pracy urządzenia, wstrzymaj ono swoje działanie. By wznowić proces pieczenia, wsuń pojemnik z koszem do frytkownicy. Proces pieczenia wznowi się automatycznie.

OSTRZEŻENIE

Pojemnik z koszem jest bardzo gorący. Odkładaj go tylko na powierzchnie odporne na ciepło.

PORADA

Zaleca się przemieszanie składników w koszu co 5-7 minut.

PROGRAMY

Dostępnych jest 8 gotowych trybów gotowania, których można używać z tą frytkownicą beztłuszczową.

Wszystkie programy mają określony czas i temperaturę pieczenia. Możesz wybrać tryb gotowania, naciskając przycisk wyboru programu (1).

CZYSZCZENIE I KONSERWACJA

1. Przed czyszczeniem upewnij się, że urządzenie jest odłączone od prądu i że ostygło.
2. Do czyszczenia urządzenia należy używać wilgotnej ściereczki. Nie stosować rozpuszczalników oraz żadnych ostrych materiałów.



2N-Everpol Sp. z o.o.
ul. Puławska 403A
02-801 Warsaw, Poland
phone: +48 22 688 08 00
e-mail: info@prime3.pl
www.prime3.pl

W przypadku pytań lub problemów
prosimy o kontakt z naszym serwisem.
In case of questions or problems
please contact our service.
Tel. +48 22 688 08 33
E-mail: info@prime3.pl

Wszelkie prawa zastrzeżone. Wszystkie nazwy marek są zarejestrowanymi
znakami towarowymi należącymi do odpowiednich podmiotów.
Dane i parametry techniczne mogą ulec zmianie bez wcześniejszego uprzedzenia.

All rights reserved. All brand names are registered trademarks of their
respective owners. Specifications are subject to change without prior notice.