

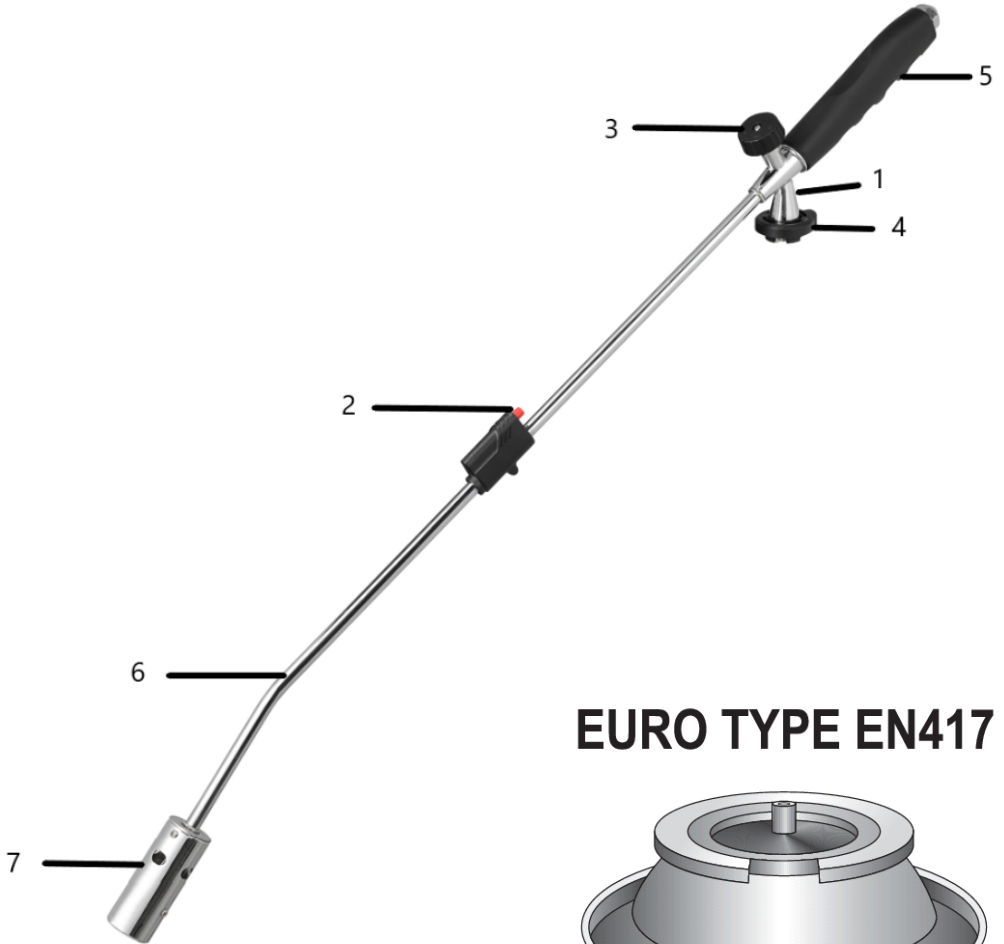
PRIME³

GWB21

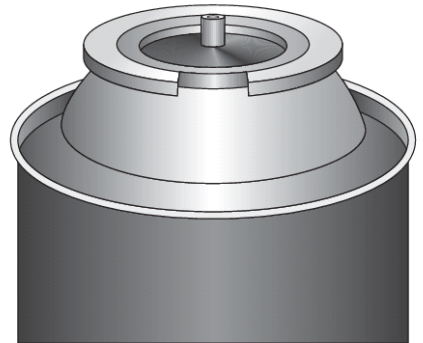


Owner's manual
Bedienungsanleitung
Instrukcja obsługi

Weed burner
Unkrautbrenner
Wypalarka do chwastów



EURO TYPE EN417





APPLICATION:

A scorcher is a tool that can be used to exterminate weeds on non-combustible surfaces. It is effective on stone, paths, kerbs, pavements, concrete driveways and foundations. It works by applying high temperatures to the surface of the weed to destroy it. Its operation is based on propane gas power, allowing it to work in areas where other energy sources are lacking.

Gas type: To use this device, you need containers (cartridges) containing propane gas, which is a mixture of propane and butane. These containers must be disposable and have a special threaded connector. In addition, you must ensure that they comply with the EN 417 standard.

Operating instructions: Before using this tool, we recommend that you read the instruction manual carefully to learn how to use the device correctly. It is important to keep this manual so that you can refer to it in the future.

Safety: the safety recommendations and rules in the operating instructions must be followed. Failure to do so may lead to damage for which the product supplier is not responsible.

Equipment: This appliance is supplied as a finished product and does not need to be assembled. Please note that gas containers are not included and must be purchased separately.

The use of this type of appliance requires special care and observance of the safety rules associated with the use of gas, so it is important to be aware of all the guidelines and instructions provided by the manufacturer.

SAFETY CONDITIONS

- 1. This appliance is only suitable for use with disposable containers that contain technical gas, which is a mixture of propane and butane, and have a self-sealing threaded connector that complies with EN 417 standards. Connecting other types of gas containers presents a safety risk.**
- 2. Always read the instructions on the container before connecting it to the appliance.**
- 3. Do not alter or attempt to alter the settings or design of the appliance as established at the factory. Attempting to alter these settings or disassemble individual parts of the appliance for purposes other than their intended use can be dangerous.**
- 4. Before connecting a container to the appliance, always check the condition of the seals between them, making sure that they are positioned correctly and in good condition. Do not use the appliance if the seals are damaged or leaking. Avoid using the appliance if it is in poor condition or not working properly.**
- 5. Use of the appliance should take place in rooms with adequate ventilation, in accordance with local regulations for access to combustion air and to avoid the accumulation of unburned gases. The appliance should be used away from flammable materials. A distance of at least 5 metres should be maintained between the burner outlet and adjacent surfaces, such as walls or ceilings, and avoid directing the burner outlet towards people or animals.**
- 6. When changing gas containers, always do so in a well-ventilated area, preferably outdoors and away from fire sources such as open flames, pilot burners, electric heaters and from other people. Always close the appliance valves before connecting the container.**
- 7. If the appliance is leaking (smell gas), immediately take the appliance outside to a well-ventilated area without a fire to locate and repair the leak. Check for leaks on the appliance, do this outdoors, avoiding trying to detect them with a flame. During operation, the burner outlets become hot. Keep children and others away from the appliance.**

8. If it is necessary to send the appliance to the manufacturer or service centre, ensure that the appliance is sufficiently cooled, disconnect the gas container and then pack the appliance properly in paper wrapping in accordance with the transport guidelines. It is unacceptable to send the appliance with the gas container, as the transport of hazardous substances is subject to restrictions.
9. Do not leave a lit burner unattended. Avoid overheating of containers and hoses. Replace accessories if necessary.
10. In the event of a gas leak, ensure that the burner flame is extinguished immediately and that you move away from all sources of fire and high temperatures. Follow the information on the product data sheet which you will find on the gas tank. Operate upwind to avoid inhaling fumes.



When this crossed-out wheeled bin symbol is attached to a product it means that the product is covered by the European Directive 2012/19/EU. Please inform yourself about the local separate collection system for electrical and electronic products. Used appliance should be delivered to the dedicated collecting points due to hazardous components, which may affect the environment. Do not dispose this appliance in the common waste bin.



Your product is designed and manufactured with high quality materials and components, which can be recycled and reused.

Description of the appliance:

1. Gas valve
2. Spark button
3. Gas regulator knob
4. Connector for gas cartridge
5. Handle
6. Extension pipe
7. Burner head

Operating the appliance**Installing the Gas Container**

Installation of the gas container should take place outdoors or in a well-ventilated room, away from sources of fire and excessive heat. Adequate distance from third parties should be maintained.

To fit the gas cartridge, push the cartridge head into the cartridge connector (4), making sure that the cut-out hole in the cartridge is facing the flange in the gas valve.

Our product is designed exclusively for self-sealing containers, which means that the gas container can be removed from the burner at any time without having to be completely emptied. You can check for the presence of gas in the container by shaking it. If you hear the sound of liquid inside the container, this means there is gas.

Please note that our burner is only suitable for containers meeting the EN 417 standard and fitted with a non-threaded quick-connector with a cut-out in the mounting flange. It is forbidden to use other types of containers or those that do not meet the EN 417 standard.

To close the gas valve, turn the regulator knob as far as it will go in the direction marked "-" or OFF. Ensure that the burner connection gasket is not damaged or worn. Do not install the gas container if there are any signs of wear or damage. The gas connection must be turned so that the plastic ring plates are between the metal parts of the connection. The gas container must then be connected to the burner so that the projection of the gas connection fits into the notch in the container flange. Then press the gas container onto the burner and turn it clockwise as far as it will go.

Note: It is forbidden to use the burner without the gas canister properly fitted, for example if it is not attached securely.

Make sure that there are no gas leaks. You can use soapy water for this purpose. If there is a gas bubble, this indicates a leak. Working with a unit where a gas leak has been detected is prohibited. Do not attempt to detect leaks with a flame.

Using the Burner

After ensuring that there are no gas leaks, open the valve as far as halfway by turning the knob towards the plus symbol. The sound of escaping gas from the nozzle should be audible. Then press the spark button, igniting the gas at the burner inlet with the built-in ignition device. Use the control knob to adjust the flame height. Wait for about a minute before starting, observing for undesirable reactions. A gas flicker effect may occur during the initial warm-up phase. The gas container must then be in an upright position. If the flickering does not stop spontaneously, extinguish the flame and consult the manufacturer.

Caution: do not put down or cool down a lit burner. Do not heat the gas container.

Extinguishing the burner

Turn the control knob all the way to the minus symbol, which will extinguish the flame. Then set the burner aside to cool down.

Note: Do not cool it down with a jet of water.
Unplugging the gas container.
Unscrew the gas container from the burner.

Maintenance of the appliance

Clean the appliance with a soft, damp cloth. For heavier soiling, use soap dissolved in water. The use of abrasive agents should be avoided. In the event of faults or dirt on the nozzle, contact the manufacturer's authorised service centre. Do not attempt to clean the nozzle yourself, especially with sharp pointed objects. Do not alter or modify the unit. Do not use the device with damaged components.

Storage

Store our product in its original packaging or in sealed, similar containers. Keep the device in a dark, dry and well-ventilated place. Keep it out of the reach of third parties, especially children. Store the device in an upright position. Do not expose the device to temperatures above 50°C and avoid exposure to sunlight for long periods of time.

Weed burner:

- Lightweight and cordless
- Piezo igniter
- Gas cartridge connection with bayonet lock
- Operating time on 1 cartridge: 1.5 - 3 h; depending on flame strength setting
- Operating temperature: 1300 °C
- Adjustable flame
- Dimensions: 80 x 9 cm
- Weight: 0.47 kg

ANWENDUNG:

Ein Scorcher ist ein Gerät, das zur Unkrautbekämpfung auf nicht brennbaren Oberflächen verwendet werden kann. Es ist wirksam auf Steinen, Wegen, Bordsteinen, Bürgersteigen, Betoneinfahrten und Fundamenten. Es wirkt durch die Anwendung hoher Temperaturen auf die Oberfläche des Unkrauts, um es zu vernichten. Das Gerät wird mit Propangas betrieben, so dass es auch in Gebieten eingesetzt werden kann, in denen es keine anderen Energiequellen gibt.

Gasart: Für den Einsatz dieses Geräts werden Behälter (Kartuschen) mit Propangas benötigt, das eine Mischung aus Propan und Butan ist. Diese Behälter müssen Einwegbehälter sein und einen speziellen Gewindeanschluss haben. Darüber hinaus müssen sie der Norm EN 417 entsprechen.

Gebrauchsanweisung: Bevor Sie dieses Gerät benutzen, empfehlen wir Ihnen, die Bedienungsanleitung sorgfältig durchzulesen, um den richtigen Gebrauch des Geräts zu erlernen. Es ist wichtig, dass Sie diese Anleitung aufbewahren, damit Sie in Zukunft darin nachschlagen können.

Sicherheit: Die Sicherheitsempfehlungen und -regeln in der Bedienungsanleitung müssen befolgt werden. Eine Nichtbeachtung kann zu Schäden führen, für die der Produktlieferant nicht verantwortlich ist.

Ausstattung: Dieses Gerät wird als Fertigprodukt geliefert und muss nicht zusammengebaut werden. Bitte beachten Sie, dass der Gasbehälter nicht im Lieferumfang enthalten ist und separat erworben werden muss.

Die Verwendung dieses Gerätetyps erfordert besondere Sorgfalt und die Einhaltung der Sicherheitsvorschriften im Zusammenhang mit der Verwendung von Gas, daher ist es wichtig, alle Richtlinien und Anweisungen des Herstellers zu kennen.

SICHERHEITSBESTIMMUNGEN

- 1. Dieses Gerät ist nur für die Verwendung von Einwegbehältern geeignet, die technisches Gas, ein Gemisch aus Propan und Butan, enthalten und über einen selbstdichtenden Gewindeanschluss verfügen, der der Norm EN 417 entspricht. Der Anschluss anderer Arten von Gasbehältern stellt ein Sicherheitsrisiko dar.**
- 2. Lesen Sie immer die Anweisungen auf dem Behälter, bevor Sie ihn an das Gerät anschließen.**
- 3. Verändern Sie nicht die werkseitigen Einstellungen oder das Design des Geräts und versuchen Sie nicht, diese zu verändern. Der Versuch, diese Einstellungen zu ändern oder einzelne Teile des Geräts für einen anderen als den vorgesehenen Zweck zu demontieren, kann gefährlich sein.**
- 4. Bevor Sie einen Behälter an das Gerät anschließen, prüfen Sie immer den Zustand der Dichtungen zwischen den Behältern und vergewissern Sie sich, dass sie richtig sitzen und in gutem Zustand sind. Verwenden Sie das Gerät nicht, wenn die Dichtungen beschädigt oder undicht sind. Verwenden Sie das Gerät nicht, wenn es in schlechtem Zustand ist oder nicht richtig funktioniert.**
- 5. Das Gerät sollte in Räumen mit ausreichender Belüftung verwendet werden, die den örtlichen Vorschriften für den Zugang zur Verbrennungsluft entsprechen und die Ansammlung unverbrannter Gase vermeiden. Das Gerät sollte nicht in der Nähe von brennbaren Materialien verwendet werden. Halten Sie einen Abstand von mindestens 5 Metern zwischen dem Brennerauslass und angrenzenden Flächen wie Wänden oder Decken ein und vermeiden Sie es, den Brennerauslass auf Menschen oder Tiere zu richten.**
- 6. Wechseln Sie Gasbehälter immer in einem gut belüfteten Bereich, vorzugsweise im Freien und entfernt von Feuerquellen wie offenen Flammen, Zündbrennern, elektrischen Heizgeräten und von anderen Personen. Schließen Sie immer die Geräteventile, bevor Sie den Behälter anschließen.**

- 7. Wenn das Gerät undicht ist (Gasgeruch), bringen Sie das Gerät sofort nach draußen in einen gut belüfteten Bereich ohne Feuer, um das Leck zu lokalisieren und zu reparieren. Prüfen Sie das Gerät auf undichte Stellen, tun Sie dies im Freien und versuchen Sie nicht, diese mit einer Flamme zu entdecken. Während des Betriebs werden die Brennerauslässe heiß. Halten Sie Kinder und andere Personen von dem Gerät fern.**
 - 8. Sollte es notwendig sein, das Gerät an den Hersteller oder die Kundendienststelle zu schicken, stellen Sie sicher, dass das Gerät ausreichend abgekühlt ist, ziehen Sie den Gasbehälter ab und verpacken Sie das Gerät dann ordnungsgemäß in Papier, entsprechend den Transportrichtlinien. Es ist nicht zulässig, das Gerät mit dem Gasbehälter zu versenden, da der Transport von gefährlichen Stoffen Beschränkungen unterliegt.**
 - 9. Lassen Sie einen brennenden Brenner nicht unbeaufsichtigt. Vermeiden Sie eine Überhitzung von Behältern und Schläuchen. Ersetzen Sie das Zubehör bei Bedarf.**
 - 10. Achten Sie bei einem Gasaustritt darauf, dass die Brennerflamme sofort gelöscht wird und entfernen Sie sich von allen Feuer- und Hitzequellen. Beachten Sie die Angaben auf dem Produktdatenblatt, das sich auf dem Gastank befindet. Arbeiten Sie gegen den Wind, um das Einatmen von Dämpfen zu vermeiden.**
-



Wenn dieses durchgestrichene Mülltonnensymbol auf einem Produkt angebracht ist, bedeutet dies, dass das Produkt der europäischen Richtlinie 2012/19/EU unterliegt. Bitte informieren Sie sich über das örtliche getrennte Sammelsystem für Elektro- und Elektronikprodukte. Wegen gefährlicher Bestandteile, die die Umwelt belasten können, sollten gebrauchte Geräte an den dafür vorgesehenen Sammelstellen abgegeben werden. Entsorgen Sie dieses Gerät nicht im Hausmüll.



Ihre Produkte werden mit hochwertigen Materialien und Komponenten hergestellt, die recycelt und wiederverwendet werden können.

Beschreibung des Geräts:

- | | |
|--------------------|-------------------------------|
| 1. Gasventil | 4. Anschluss für Gaskartusche |
| 2. Zündknopf | 5. Handgriff |
| 3. Gasregler-Knopf | 6. Verlängerungsrohr |
| | 7. Der Brennerkopf |

Bedienung des Geräts**Installation des Gasbehälters**

Die Installation des Gasbehälters sollte im Freien oder in einem gut belüfteten Raum, entfernt von Feuer- und Wärmequellen, erfolgen. Es sollte ein ausreichender Abstand zu Dritten eingehalten werden.

Zum Einsetzen der Gaskartusche schieben Sie den Kartuschenkopf in den Kartuschenanschluss (4) und achten darauf, dass die Aussparung in der Kartusche zum Flansch des Gasventils zeigt.

Unser Produkt ist ausschließlich für selbstdichtende Behälter konzipiert, d. h. der Gasbehälter kann jederzeit vom Brenner entfernt werden, ohne dass er vollständig entleert werden muss. Sie können das Vorhandensein von Gas im Behälter durch Schütteln überprüfen. Wenn Sie das Geräusch von Flüssigkeit im Inneren des Behälters hören, bedeutet dies, dass Gas vorhanden ist.

Bitte beachten Sie, dass unser Brenner nur für Behälter geeignet ist, die der Norm EN 417 entsprechen und mit einem gewindelosen Schnellanschluss mit Aussparung im Montageflansch ausgestattet sind. Die Verwendung anderer Behältertypen oder solcher, die nicht der Norm EN 417 entsprechen, ist nicht zulässig.

Zum Schließen des Gasventils den Drehknopf des Reglers bis zum Anschlag in Richtung "-" oder OFF drehen. Stellen Sie sicher, dass die Dichtung des Brenneranschlusses nicht beschädigt oder abgenutzt ist. Installieren Sie den Gasbehälter nicht, wenn er Anzeichen von Verschleiß oder Beschädigung aufweist. Der Gasanschluss muss so gedreht werden, dass sich die Kunststoffringplatten zwischen den Metallteilen des Anschlusses befinden. Der Gasbehälter muss dann so an den Brenner angeschlossen werden, dass der Vorsprung des Gasanschlusses in die Kerbe im Behälterflansch passt. Drücken Sie dann den Gasbehälter auf den Brenner und drehen Sie ihn im Uhrzeigersinn bis zum Anschlag.

Hinweis: Es ist verboten, den Brenner zu verwenden, wenn die Gasflasche nicht ordnungsgemäß angebracht ist, z. B. wenn sie nicht sicher befestigt ist.

Stellen Sie sicher, dass kein Gas austritt. Sie können dazu Seifenwasser verwenden. Wenn sich eine Gasblase bildet, deutet dies auf ein Leck hin. Es ist verboten, mit einem Gerät zu arbeiten, bei dem ein Gasleck festgestellt wurde. Versuchen Sie nicht, Lecks mit einer Flamme aufzuspüren.

Verwendung des Brenners

Nachdem Sie sich vergewissert haben, dass keine Gaslecks vorhanden sind, öffnen Sie das Ventil bis zur Hälfte, indem Sie den Knopf in Richtung des Plus-Symbols drehen. Das Geräusch des aus der Düse austretenden Gases muss hörbar sein. Drücken Sie dann den Zündknopf und zünden Sie das Gas am Brennereingang mit der eingebauten Zündvorrichtung. Stellen Sie die Flammenhöhe mit dem Drehknopf ein. Warten Sie vor dem Start etwa eine Minute und achten Sie auf unerwünschte Reaktionen. Während der ersten Aufwärmphase kann es zu einem Gasflimmereffekt kommen. Der Gasbehälter muss sich dann in aufrechter Position befinden. Hört das Flackern nicht von selbst auf, löschen Sie die Flamme und wenden Sie sich an den Hersteller.

Achtung: Einen brennenden Brenner nicht abstellen o der abkühlen lassen. Erhitzen Sie den Gasbehälter nicht.

Erlöschen des Brenners

Drehen Sie den Drehknopf ganz auf das Minus-Symbol, um die Flamme zum Erlöschen zu bringen. Legen Sie den Brenner dann zum Abkühlen beiseite.

Hinweis: Kühlen Sie ihn nicht mit einem Wasserstrahl ab.

Abziehen des Gasbehälters

Schrauben Sie den Gasbehälter vom Brenner ab.

Wartung des Geräts

Reinigen Sie das Gerät mit einem weichen, feuchten Tuch. Bei stärkeren Verschmutzungen verwenden Sie in Wasser aufgelöste Seife. Die Verwendung von Scheuermitteln sollte vermieden werden. Bei Störungen oder Verschmutzungen an der Düse wenden Sie sich bitte an den autorisierten Kundendienst des Herstellers. Versuchen Sie nicht, die Düse selbst zu reinigen, insbesondere nicht mit scharfen, spitzen Gegenständen. Nehmen Sie keine Veränderungen oder Umbauten am Gerät vor. Verwenden Sie das Gerät nicht mit beschädigten Komponenten.

Lagerung

Bewahren Sie unser Produkt in der Originalverpackung oder in verschlossenen, ähnlichen Behältern auf. Bewahren Sie das Gerät an einem dunklen, trockenen und gut belüfteten Ort auf. Bewahren Sie es außerhalb der Reichweite von Dritten, insbesondere von Kindern, auf. Lagern Sie das Gerät in aufrechter Position. Setzen Sie das Gerät keinen Temperaturen über 50°C aus und vermeiden Sie es, es für längere Zeit dem Sonnenlicht auszusetzen.

Warunki gwarancji

Prosimy o dokładne zapoznanie się z niniejszymi warunkami gwarancji, postępowanie zgodnie z zasadami prawidłowej eksploatacji towaru (zwanego dalej Towarem), opisanymi w szczególności w instrukcji do Towaru, użytkowanie Towaru zgodnie z przeznaczeniem, ściśle przestrzeganie warunków gwarancji oraz staranne przechowywanie niniejszego dokumentu przez cały okres użytkowania Towaru. Znajomość i stosowanie zasad określonych w warunkach gwarancji oraz instrukcji do Towaru jest podstawą długotrwałego korzystania z Towaru.

S 1. Zakres gwarancji

1. Gwarant (tj. 2N-Everpol sp. z o.o. z siedzibą w Warszawie, ul. Puławska 403A, 02-801 Warszawa, NIP:9512079512, KRS: 0000164987, XIII Wydział Gospodarczy KRS Sądu Rejonowego dla m. st. Warszawa, kapitał zakładowy 50 tys. zł), na zasadach określonych w niniejszych warunkach gwarancji, udziela gwarancji na Towar (w szczególności z zastrzeżeniem §3 ust.2) tylko kupującemu (tj. konsumentowi albo osobie fizycznej zawierającej umowę bezpośrednio związaną z jej działalnością gospodarczą, gdy z treści tej umowy wynika, że nie posiada ona dla niej charakteru zawodowego).
2. Odpowiedzialność z tytułu gwarancji obejmuje tylko wady materiałowe i wynikające z procesu produkcji powstałe za przyczyn tkwiących w Towarze, w momencie jego wydania kupującemu.
3. Z tytułu gwarancji przysługuje prawo do bezpłatnej naprawy lub wymiany Towaru.
4. W przypadku uznania reklamacji Gwarant może dokonać wymiany, gdy kupujący żąda naprawy, lub Gwarant może dokonać naprawy, gdy kupujący żąda wymiany, jeżeli naprawa albo wymiana wybrana przez kupującego jest niemożliwa lub wymagałoby nadmiernych kosztów dla Gwaranta. Przy ocenie nadmierności kosztów dla Gwaranta uwzględnia się wszelkie okoliczności sprawy. Jeżeli naprawa i wymiana są niemożliwe lub wymagałyby nadmiernych kosztów dla Gwaranta, może on odmówić naprawy albo wymiany - w takim przypadku Gwarant zastrzega sobie prawo (według swojego wyboru) zaproponowania kupującemu obniżenie ceny albo odstąpienie od umowy.
5. Gwarancja obejmuje tylko obszar Rzeczypospolitej Polskiej i tylko Towar nabyty na terenie Rzeczypospolitej Polskiej, pochodzący z dystrybucji Gwaranta.
6. Kupującemu w przypadku braku zgodności Towaru z umową z mocy prawa przysługują środki ochrony prawnej ze strony i na koszt sprzedawcy; gwarancja nie ma wpływu na te środki ochrony prawnej. Gwarancja nie wyłącza, nie ogranicza ani nie zawieszka uprawnień kupującego wynikających z bezwzględnie obowiązujących przepisów prawa.

S 2. Okres gwarancji

1. Okres gwarancji na Towar, z zastrzeżeniem §3 ust. 2, wynosi 24 miesiące (z wyjątkiem baterii w Towarze - jeśli występuje - na którą udzielana jest 6 miesięczna gwarancja).
2. Okres gwarancyjny może zostać wydłużony do lat 3 pod warunkiem rejestracji urządzenia na stronie internetowej <https://gwarancja.everpol.pl/> w terminie nie dłuższym niż 30 dni od daty zakupu. Przedłużonej gwarancji podlegają tylko elektronarzędzia oznaczone na opakowaniu znakiem „3 LATA GWARANCJI”. Z programu przedłużonej gwarancji wyłączone są akumulatory i ładowarki oraz pompy wody. Warunkiem skorzystania z programu jest zgoda na przetwarzanie danych osobowych.
3. Okres gwarancji liczony jest od daty wydania Towaru kupującemu, która to data jest potwierdzana na dokumencie wydania.

S 3. Wyłączenia

1. Gwarancja nie obejmuje w szczególności wad Towaru wynikłych z:
 - nieprzestrzegania przez kupującego instrukcji do Towaru, w szczególności, w zakresie eksploatacji i okresowej konserwacji Towaru;
 - zastosowania przez kupującego do czyszczenia Towaru środków czyszczących lub konserwujących niezgodnych z instrukcją do Towaru;
 - montażu Towaru przez kupującego w sposób niezgodny z instrukcją do Towaru;
 - przechowywania lub transportu Towaru przez kupującego w sposób niezgodny z instrukcją do Towaru;
Uwaga! Towar należy przechowywać w szczególności w pomieszczeniach zamkniętych, suchych, wentylowanych i nienastłonecznionych;
 - użytkowania Towaru przez kupującego w sposób niezgodny z jego przeznaczeniem;
 - samodzielnej, nieautoryzowanej przez Gwaranta, zmiany lub naprawy Towaru przez kupującego.
2. Ze względu na naturalne zużycie materiałów eksploatacyjnych gwarancja nie są objęte elementy lub podzespoły takie jak: szczotki silnika, łożyska, uszczelki, kable przyłączeniowe, przyciski, pokrętła, elementy ścierne, zębalki, bezpieczniki, żarówki, diody, filtry oraz części i akcesoria ulegające zużyciu przy normalnym użytkowaniu.

Warunki gwarancji

§ 4. Procedura reklamacyjna

1. W przypadku stwierdzenia wady Towaru, kupujący przed dokonaniem zgłoszenia reklamacyjnego powinien się upewnić czy postępował zgodnie z instrukcją do Towaru.

Uwaga! Kupujący powinien dokonywać oceny Towaru, m.in. w zakresie wyglądu zewnętrznego, po jego rozpakowaniu. W przypadku stwierdzenia jakichkolwiek wad Towaru, kupujący powinien powstrzymać się od jakichkolwiek dalszych działań (np. użytkowania Towaru) i poinformować Gwaranta o stwierdzonych wadach (poprzez złożenie zgłoszenia reklamacyjnego).

2. Zgłoszenie reklamacji z tytułu gwarancji zaleca się dokonać niezwłocznie, np. w terminie 7 dni od daty zauważenia wady
3. Zgłoszenie reklamacji można dokonać, m.in. pisemnie na adres serwisu Gwaranta (SERWIS 2N-Everpol sp. z o.o., ul. Puławska 12, 05-532 Baniocha, tel. 22 688 08 33, serwis@2n-everpol.pl) lub za pośrednictwem dedykowanego formularza do obsługi reklamacji w systemie „od drzwi - do drzwi”: <https://dpd-pl.2n-everpol.pl/>

Pisemne zgłoszenie reklamacyjne powinno zawierać:

- oznaczenie reklamowanego Towaru; zaleca się wskazać w zgłoszeniu reklamacyjnym w szczególności następujące informacje: nazwa Towaru, model, dane pozwalające na zidentyfikowanie Towaru,
- opis wady,
- datę stwierdzenia wady,
- ilość reklamowanego Towaru,
- imię i nazwisko, adres, e-mail oraz telefon do osoby, z którą należy się kontaktować w sprawie zgłoszenia reklamacyjnego,
- adres, pod którym znajduje się reklamowany Towar,
- zdjęcia lub nagrania wideo dokumentujące zgłaszaną wadę,
- uprawdopodobnienie okoliczności zakupu reklamowanego Towaru (np. paragon, fakturę, itd.).

W celu przyspieszenia procesu rozpatrywania reklamacji zaleca się od razu w zgłoszeniu reklamacyjnym przekazać Gwarantowi w szczególności wszystkie informacje, materiały i dokumenty określone w niniejszych warunkach gwarancji.

W przypadku transportu reklamowanego Towaru zaleca się korzystać z oryginalnego opakowania Towaru, którego zadaniem jest m.in. zabezpieczać Towar na czas transportu.

4. Gwarant ustosunkuje się do reklamacji konsumenta w terminie 14 dni od dnia otrzymania reklamacji. W przypadku uznania reklamacji wykonanie obowiązków wynikających z gwarancji (określonych w §1 ust. 3 Warunków gwarancji) nastąpi w rozsądnym czasie od chwili, w której Gwarant został poinformowany przez kupującego o braku zgodności Towaru z umową, i bez nadmiernych niedogodności dla kupującego, uwzględniając specyfikę Towaru oraz cel, w jakim kupujący go nabył.

Szybkość realizacji procedury reklamacyjnej zależy m.in. od zapewnienia Gwarantowi przez kupującego możliwości sprawdzenia Towaru oraz wykonania innych czynności określonych warunkami gwarancji.

Godziny pracy serwisu Gwaranta w dni robocze: poniedziałek – piątek: 10.00 - 16.00.

5. Zaleca się powstrzymanie od korzystania z wadliwego Towaru.
6. Zaleca się przygotować Towar do procedury reklamacyjnej, np. przez oczyszczenie Towaru.
7. Gwarant zastrzega sobie prawo naprawy Towaru w miejscu jego użytkowania przez kupującego.
8. Gwarant nie ma obowiązku zapewnienia Towaru zastępczego na czas procedowania reklamacji.
9. Wadliwy Towar, który wymieniono, staje się własnością Gwaranta. Kupujący nie jest zobowiązany do zapłaty za zwykłe korzystanie z Towaru, który następnie został wymieniony.
10. Do wykonania obsługi gwarancyjnej upoważniony jest Gwarant i podmioty specjalistyczne/autoryzowane serwisy wskazane przez Gwaranta.

ZASTOSOWANIE:

Wypalarka to narzędzie, które można zastosować do tępienia chwastów na niepalnych powierzchniach. Jest skuteczna na kamienne, ścieżki, krawężniki, chodniki, betonowe podjazdy i fundamenty. Działa poprzez oddziaływanie wysoką temperaturą na powierzchnię chwastu, co powoduje niszczenie go. Jego działanie opiera się na zasilaniu gazem propanowym, co umożliwia pracę w miejscach, gdzie brakuje innych źródeł energii.

Rodzaj gazu: Aby korzystać z tego urządzenia, potrzeby jest pojemników (kartuszy) zawierających gaz propanowy, który jest mieszanką propanu i butanu. Te pojemniki muszą być jednorazowego użytku i posiadać specjalne złącze gwintowe. Dodatkowo, należy upewnić się, czy spełniają one normę EN 417.

Instrukcja obsługi: Przed rozpoczęciem użytkowania tego narzędzia, zalecamy dokładne zapoznanie się z instrukcją obsługi, aby dowiedzieć się, jak prawidłowo korzystać z urządzenia. Ważne jest, aby zachować tę instrukcję, aby móc do niej wracać w przyszłości.

Bezpieczeństwo: Należy przestrzegać zaleceń dotyczących bezpieczeństwa i zasad zawartych w instrukcji obsługi. Niedopełnienie tych zaleceń może prowadzić do powstania szkód, za które dostawca produktu nie ponosi odpowiedzialności.

Wyposażenie: To urządzenie jest dostarczane jako gotowy produkt i nie wymaga składania. Należy pamiętać, że pojemniki z gazem nie są dołączone do zestawu i należy je nabyć osobno.

Korzystanie z tego typu urządzenia wymaga szczególnej ostrożności i przestrzegania zasad bezpieczeństwa związanych z używaniem gazu, dlatego ważne jest, aby być świadomym wszystkich wytycznych i wskazówek dostarczonych przez producenta.

WARUNKI BEZPIECZEŃSTWA

1. Urządzenie to jest przystosowane do współpracy wyłącznie z jednorazowymi pojemnikami, które zawierają techniczny gaz będący mieszaną propanu i butanu oraz posiadają samouszczelniające złącze gwintowe, które spełnia normy EN 417. Podłączanie innych rodzajów pojemników z gazem stanowi ryzyko bezpieczeństwa.
2. Zawsze należy zapoznać się z instrukcją znajdującą się na pojemniku, zanim dojdzie do podłączenia go do urządzenia.
3. Nie należy dokonywać zmian ani nie próbuj modyfikować ustawień ani konstrukcji urządzenia, jakie zostały ustalone w fabryce. Próby zmiany tych ustawień lub demontażu poszczególnych części urządzenia w celu innym niż ich przeznaczenie, mogą być niebezpieczne.
4. Przed podłączeniem pojemnika do urządzenia, zawsze należy sprawdzić stan uszczelnienia między nimi, upewniając się, że są one umieszczone prawidłowo i w dobrym stanie. Nie należy używać urządzenia, jeżeli uszczelnienia są uszkodzone lub nieszczelne. Należy unikać korzystania z urządzenia, które jest w złym stanie lub nie działa prawidłowo.
5. Używanie urządzenia powinno odbywać się w pomieszczeniach z odpowiednią wentylacją, zgodnie z lokalnymi przepisami dotyczącymi dostępu powietrza do spalania i unikania nagromadzenia się niespalonych gazów. Urządzenie powinno być stosowane z dala od materiałów łatwopalnych. Należy zachować co najmniej 5 metrów odległości między wylotem palnika a przyległymi powierzchniami, jak ściany czy sufity, oraz unikaj kierowania wylotu palnika w stronę ludzi lub zwierząt.
6. Podczas wymiany pojemników z gazem, zawsze należy robić to w miejscach z dobrą wentylacją, najlepiej na zewnątrz pomieszczeń i z dala od źródeł ognia, takich jak otwarty płomień, palniki pilotowe, grzejniki elektryczne oraz od innych osób. Zawsze należy zamknąć zawory urządzenia przed podłączeniem pojemnika.

- 7. Jeśli urządzenie jest nieszczelne (czuć zapach gazu), natychmiast należy wynieść je na zewnątrz w dobrze wentylowane miejsce bez ognia, aby zlokalizować i usunąć wyciek. Należy sprawdzić wycieki na urządzeniu, należy zrobić to na zewnątrz, unikając prób wykrywania ich za pomocą płomienia. W czasie pracy, wyloty palników nagrzewają się do wysokich temperatur. Należy trzymać dzieci i inne osoby z dala od urządzenia.**
- 8. Jeśli konieczne jest wysłanie urządzenia do producenta lub serwisu, należy upewnić się, że urządzenie jest wystarczająco ostudzone, należy odłączyć pojemnik z gazem, a następnie odpowiednio spakuj urządzenie w papierowe opakowanie jednostkowe zgodnie z wytycznymi dotyczącymi transportu. Niedopuszczalne jest wysyłanie urządzenia wraz z pojemnikiem gazowym, ponieważ transport substancji niebezpiecznych podlega ograniczeniom.**
- 9. Nie należy zostawiać zapalonego palnika bez nadzoru. Należy unikać przegrzewania pojemników i węży. W razie potrzeby należy wymienić akcesoria.**
- 10. W przypadku wycieku gazu, należy pilnować, aby natychmiast zgasić płomień palnika i oddalić się od wszelkich źródeł ognia i wysokich temperatur. Należy postępować zgodnie z informacjami zawartymi w karcie produktu, którą znajdziesz na zbiorniku z gazem. Należy działać pod wiatr, aby uniknąć wdychania oparów.**



Jeśli na urządzeniu znajduje się znak przekreślonego kosza na śmieci, oznacza to, że produkt jest objęty postanowieniami dyrektywy europejskiej 2012/19/EU. Należy zapoznać się z wymaganiami dotyczącymi lokalnego systemu zbiórki odpadów elektrycznych i elektronicznych. Należy postępować zgodnie z lokalnymi przepisami. Nie wolno wyrzucać tego produktu razem ze zwykłymi odpadami domowymi. Prawidłowe usunięcie starego produktu zapobiegnie potencjalnym negatywnym skutkom dla środowiska naturalnego i zdrowia ludzkiego.

Szczegółowe informacje o najbliższym punkcie zbiórki można uzyskać bezpośrednio od sprzedawcy lub w firmie:

2N-Everpol Sp. z o.o., ul. Puławska 403A, 02-801 Warszawa,
tel. +48 22 688 08 00, email: info@everpol.pl



Produkt został wyprodukowany z wysokiej jakości materiałów i podzespołów, które można poddać recyklingowi i ponownie użyć.

Opis urządzenia

1. Zawór gazu
2. Przycisk iskrownika
3. Pokrętko regulujące dopływ gazu

4. Złącze do kartusz gazowego
5. Uchwyt
6. Przedłużenie rury
7. Głowica palnika

Obsługa Urządzenia**Zainstalowanie Pojemnika z Gazem**

Montaż pojemnika z gazem powinien odbywać się na zewnątrz lub w dobrze wentylowanym pomieszczeniu, z dala od źródeł ognia i nadmiernego ciepła. Należy zachować odpowiednią odległość od osób trzecich.

Aby zamontować kartusz gazowy należy wcisnąć głowice kartusza do złącza kartusza (4), pamiętaj by wycięty otwór w kartuszu był skierowany ku kołnierzowi w zaworze gazowym.

Nasz produkt jest przeznaczony wyłącznie do pojemników samouszczelniających się, co oznacza, że pojemnik z gazem można demontować z palnika w dowolnym momencie, nie wymagając całkowitego opróżnienia. Możesz sprawdzić obecność gazu w pojemniku, potrząsając nim. Jeśli słyszysz dźwięk cieczy wewnątrz pojemnika, oznacza to, że jest gaz.

Uwaga! Nasz palnik jest przeznaczony tylko do pojemników spełniających normę EN 417 i wyposażonych w niegwintowane szybkozłącze z wycięciem w kołnierzu mocującym. Zakazane jest stosowanie innych rodzajów pojemników lub takich, które nie spełniają normy EN 417.

Aby zamknąć należy zawór gazu, przekręcić pokrętkę regulatora do oporu w kierunku oznaczonym symbolem „-” lub OFF. Należy upewnić się, czy uszczelka przyłącza palnika nie jest uszkodzona ani zużyta. Nie należy instalować pojemnika z gazem, jeśli są jakiegokolwiek oznaki zużycia lub uszkodzeń. Połączenie gazu musi być obrócone tak, aby plastikowe płytki pierścienia znajdowały się między metalowymi częściami przyłącza. Następnie należy połączyć pojemnik z gazem z palnikiem tak, aby występ przyłącza gazu pasował do wycięcia w kołnierzu pojemnika. Następnie należy docisnąć pojemnik z gazem do palnika i obrócić go do oporu zgodnie z kierunkiem wskazówek zegara.

Uwaga! Zabronione jest używanie palnika bez prawidłowo zamontowanego pojemnika z gazem, na przykład jeśli nie jest on dokładnie przytwierdzony.

Należy upewnić się, że nie ma wycieków gazu. Można użyć wody z mydłem do tego celu. Jeśli jest pęcherzyki gazu, oznacza to wyciek. Praca z urządzeniem, w którym wykryto wyciek gazu, jest zabroniona. Nie należy próbować wykrywać wycieków za pomocą płomienia.

Korzystanie z Palnika

Po upewnieniu się, że nie ma wycieków gazu, należy otworzyć zawór w miarę do połowy, obracając pokrętko w kierunku symbolu plus. Dźwięk ulatniającego się gazu z dyszy powinien być słyszalny. Następnie naciskając przycisk iskrownika, podpalając gaz przy wlocie palnika za pomocą wbudowanego urządzenia zapalającego. Za pomocą pokrętki regulatora dostosuj wysokość płomienia. Przed rozpoczęciem pracy należy odczekać około minuty, obserwując, czy nie wystąpią niepożądane reakcje. W początkowej fazie rozgrzewania może wystąpić efekt migotania gazu. Wtedy pojemnik z gazem musi być w pozycji pionowej. Jeśli migotanie nie ustąpi samoistnie, należy wygasić płomień i skonsultować się z producentem.

Uwaga! Nie należy odstawiać lub nie schładzać zapalonego palnika. Nie należy grzać pojemnika z gazem.

Zgaszenie Palnika

Należy obrócić pokrętkę regulatora do oporu w kierunku symbolu minus, co spowoduje zgaszenie płomienia. Następnie należy odstawić palnik w celu ostygnięcia.

Uwaga! Nie należy chłodzić go strumieniem wody.

Odczepienie Pojemnika z Gazem

Należy odkręcić pojemnik z gazem od palnika.

Konserwacja Urządzenia

Należy czyścić urządzenie miękką, wilgotną ściereczką. W przypadku większych zabrudzeń należy użyć mydła rozpuszczonego w wodzie. Należy unikać stosowania środków ściernych. W przypadku usterek lub zanieczyszczeń dyszy należy skontaktować się z autoryzowanym serwisem producenta. Nie należy próbować samodzielnie czyścić dyszy, zwłaszcza ostro zaostrzonymi przedmiotami. Nie należy zmieniać ani nie modyfikować urządzenia. Nie należy używać urządzenia z uszkodzonymi komponentami.

Przechowywanie

Należy przechowywać nasz produkt w oryginalnym opakowaniu lub w zamkniętych, podobnych pojemnikach. Należy trzymać urządzenie w miejscu ciemnym, suchym i dobrze wentylowanym. Należy przechowywać je w miejscu niedostępnym dla osób trzecich, szczególnie dzieci. Urządzenie należy przechowywać w pozycji pionowej. Nie należy narażać urządzenia na temperaturę powyżej 50°C i unikać działania promieni słonecznych przez dłuższy czas.



2N-Everpol Sp. z o.o.
ul. Puławska 403A
02-801 Warsaw, Poland
phone: +48 22 688 08 00
e-mail: info@prime3.pl
www.prime3.pl

W przypadku pytań lub problemów
prosimy o kontakt z naszym serwisem.
In case of questions or problems
please contact our service.
Tel. +48 22 688 08 33
E-mail: info@prime3.pl

Wszelkie prawa zastrzeżone. Wszystkie nazwy marek są zarejestrowanymi
znakami towarowymi należącymi do odpowiednich podmiotów.
Dane i parametry techniczne mogą ulec zmianie bez wcześniejszego uprzedzenia.

All rights reserved. All brand names are registered trademarks of their
respective owners. Specifications are subject to change without prior notice.