

PRIME³

SSM61



Owner's manual
Bedienungsanleitung
Instrukcja obsługi

Stand Mixer
Standmixer
Robot kuchenny

IMPORTANT INFORMATION

- To achieve the highest satisfaction, enjoy the performance of the product and learn all its features and functions, please read this manual before using this product.
- Before using the device, read the manual and follow the instructions contained therein. The manufacturer is not liable for damage caused by the use of the device not in accordance with its intended use or improper handling. Retain the operating instructions so that they can also be used for later use of the product.
- The appliance is for domestic use only. Do not use for any other purpose incompatible with its intended use.
- Connect the appliance only to an earthed socket outlet with characteristics consistent with the values on the rating plate. Check that the total current consumption of all appliances connected to the wall socket does not exceed the maximum load of the fuse.
- If an extension cable is used, check that the total power consumption of the equipment connected to the extension cable does not exceed the load parameters of the extension cable. Arrange the extension cord in such a way as to avoid accidental pulls and tripping over it.
- Do not allow the power cord of the appliance to hang over the edge of a table or shelf or touch a hot surface.
- The appliance is not intended to be controlled by an external timer, separate remote control or other equipment that can switch the appliance on automatically.
- Always disconnect the appliance from the power supply before maintenance work.
- When disconnecting the power cord, always pull it out of the socket by holding the plug. Never pull out the power cord by pulling on the cable, as the plug or cable may be damaged, in extreme cases even a fatal electric shock may result.
- Do not leave the appliance plugged into an outlet unattended.
- Do not immerse the appliance in water or any other liquid.

- The appliance should be cleaned regularly as described in the section on Cleaning and maintenance of the appliance.
- Do not place the appliance near heat sources, flames, an electric heating element or on a hot oven. Do not place on top of any other appliance.
- The appliance must not be used by children. Keep the appliance and cord out of the reach of children.
- The appliance may be used by persons with limited physical, sensory or mental abilities, or who have no knowledge or experience of using this type of appliance, provided they are supervised or instructed in the safe use of this appliance and are made aware of the potential dangers.
- Special care should be taken when using the appliance when children or pets are in the vicinity. Do not allow children to play with the appliance.
- Do not use the appliance near flammable materials.
- Do not expose the appliance to atmospheric conditions (rain, sun, etc.) or use it in humid conditions (bathrooms, humid motor homes).
- Periodically check the condition of the power cord. If the non-removable power cord becomes damaged, it should be replaced by the manufacturer or a specialised repair facility or by a qualified person in order to avoid danger.
- Do not use the appliance with a damaged power cord or plug or if it has been dropped or damaged in any other way or is not working properly. Do not repair the appliance yourself, as there is a risk of shock. Take the damaged appliance to a competent service centre for inspection or repair. Any repairs may only be carried out by authorised service centres. Improper repair may pose a serious risk to the user.
- Use only original accessories for the appliance or those recommended by the manufacturer. Use of accessories not recommended by the manufacturer may damage the appliance and endanger your safety.
- Do not touch the appliance with wet hands.

- **Only use the appliance for mixing food products.**
- **Ensure the appliance is switched off and disconnected from the power source before changing accessories.**
- **Do not use the appliance for longer than the time indicated in the information in the technical data.**
- **Do not use the mixer to mix hot or boiling food.**
- **Do not insert any cutlery or other objects between the rotating mixers when blending products.**
- **Do not immerse the mixer body in water or other liquids, do not wash it under running water.**
- **Start the mixer when the mixer is properly fitted and the lid is closed.**

CE The appliance complies with the requirements of the European Union Directives:

- Low voltage electrical equipment - Low voltage directive (LVD)
 - Electromagnetic compatibility (EMC) T
- he product is CE marked on the nameplate.



When this crossed-out wheeled bin symbol is attached to a product it means that the product is covered by the European Directive 2012/19/EU. Please inform yourself about the local separate collection system for electrical and electronic products. Used appliance should be delivered to the dedicated collecting points due to hazardous components, which may affect the environment. Do not dispose this appliance in the common waste bin.



Your products is designed a manufactured with high quality materials and components, which can be recycled and reused.

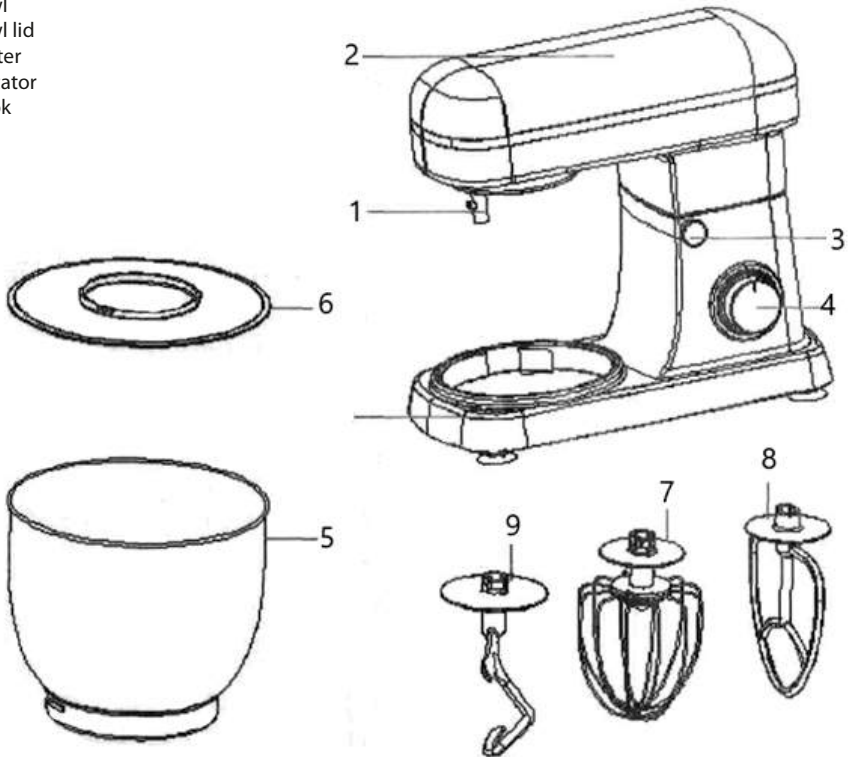
Environmental information

All unnecessary packaging has been omitted. We have tried to make the packaging easy to separate into three materials: cardboard (box), polystyrene foam (buffer) and poly ethylene (bags, protective foam sheet). Your system consists of material which can be recycled and reused if disassembled by a specialized company. Please observe the local regulations regarding the disposal of packaging materials, exhausted batteries and old equipment

TECHNICAL DATA:

- Power supply: 220-240V~50/60Hz
- Power: 1300W
- Maximum power: 2000W
- Volume (LWA): <78dB
- Accessories: 3 different mixer attachments (beater, stirrer, hook)
- Maximum continuous running time: 5 min
- Minimum break time between cycles: 15 min
- Bowl capacity 5 l

1. Agitator mounting bracket
2. Equipment body
3. Drive head tilt lock release button
4. Speed control knob 6 speed settings and pulse function
5. Bowl
6. Bowl lid
7. Beater
8. Agitator
9. Hook

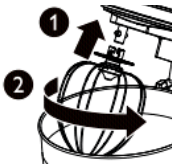


BEFORE USING FOR THE FIRST TIME

1. Remove all papers, cartons, foils that protect the mixer and its parts.
2. Clean the mixer according to the recommendations in the chapter CLEANING AND MAINTENANCE
3. It is recommended to assemble and disassemble all components before first use.

USING THE APPLIANCE

1. Ensure that the appliance is disconnected from the power source. Then install the bowl cover. There is an arrow on the bowl cover, which should be at the height of the agitator mounting bracket (1). Fit the bowl lid into the slot around the drive head, paying attention to the position of the locking tabs on the lid, then turn clockwise until it locks in place.
2. Place the bowl into the foot of the unit, then turn clockwise as shown on the foot of the unit until locked.
3. Insert the chosen accessory into the attachment bracket (1) as shown in the illustration below.



4. Lower the drive head by pressing the lock release button.
5. Start the mixer with the on/off switch, setting the speed from 0 to 6. The speed control setting works in a smooth manner, the electronic power control of the appliance adjusts the power of the motor to achieve a stable, uniform mixing speed.
6. When the appliance is finished, set the speed control knob to 0. Then disconnect the robot from the power source.

CLEANING AND MAINTENANCE

Wipe the body with the motor with a slightly damp cloth. Do not immerse in water.

Wash the mixing accessories in water with dishwashing liquid.

Rinse the bowl and bowl lid thoroughly in water with dishwashing liquid. Rinse thoroughly. The bowl can also be washed in the dishwasher.

WICHTIGE INFORMATIONEN

- Bitte lesen Sie dieses Handbuch vor der Benutzung des Geräts, damit Sie die Leistung des Geräts voll ausschöpfen und alle Funktionen kennen lernen können.
- Bevor Sie das Gerät benutzen, lesen Sie bitte das Handbuch und befolgen Sie die darin enthaltenen Anweisungen. Der Hersteller haftet nicht für Schäden, die durch nicht bestimmungsgemäßen Gebrauch oder unsachgemäße Handhabung des Geräts entstehen. Bewahren Sie die Bedienungsanleitung auf, damit sie auch für den späteren Gebrauch des Produkts verwendet werden kann.
- Das Gerät ist nur für den Hausgebrauch bestimmt. Verwenden Sie es nicht für andere Zwecke, die mit seiner Bestimmung nicht vereinbar sind.
- Schließen Sie das Gerät nur an eine geerdete Steckdose an, deren Eigenschaften mit den Werten auf dem Typenschild übereinstimmen. Vergewissern Sie sich, dass die Gesamtstromaufnahme aller an die Steckdose angeschlossenen Geräte die Höchstlast der Sicherung nicht überschreitet.
- Wenn ein Verlängerungskabel verwendet wird, prüfen Sie, dass die Gesamtstromaufnahme der an das Verlängerungskabel angeschlossenen Geräte die Belastungsparameter des Verlängerungskabels nicht überschreitet. Verlegen Sie das Verlängerungskabel so, dass versehentliches Ziehen und Stolpern vermieden wird.
- Achten Sie darauf, dass das Netzkabel des Geräts nicht über die Kante eines Tisches oder Regals hängt oder eine heiße Oberfläche berührt.
- Das Gerät ist nicht für die Steuerung durch eine externe Zeitschaltuhr, eine separate Fernbedienung oder ein anderes Gerät, das das Gerät automatisch einschalten kann, vorgesehen.
- Trennen Sie das Gerät vor Wartungsarbeiten immer von der Stromversorgung.
- Wenn Sie das Netzkabel abziehen, halten Sie es immer am Stecker fest und ziehen Sie es aus der Steckdose. Ziehen Sie das Netzkabel niemals

durch Ziehen am Kabel aus der Steckdose, da der Stecker oder das Kabel beschädigt werden kann, im Extremfall kann es sogar zu einem tödlichen Stromschlag kommen.

- Lassen Sie das Gerät nicht unbeaufsichtigt an einer Steckdose angeschlossen.
- Tauchen Sie das Gerät nicht in Wasser oder eine andere Flüssigkeit ein.
- Das Gerät sollte regelmäßig gereinigt werden, wie im Abschnitt Reinigung und Wartung des Geräts beschrieben.
- Stellen Sie das Gerät nicht in der Nähe von Wärmequellen, Flammen, einem elektrischen Heizelement oder auf einem heißen Ofen auf. Stellen Sie das Gerät nicht auf ein anderes Gerät.
- Das Gerät darf nicht von Kindern benutzt werden. Bewahren Sie das Gerät und das Kabel außerhalb der Reichweite von Kindern auf.
- Das Gerät kann von Personen mit eingeschränkten körperlichen, sensorischen oder geistigen Fähigkeiten oder Personen, die keine Kenntnisse oder Erfahrungen im Umgang mit dieser Art von Geräten haben, benutzt werden, sofern sie beaufsichtigt oder in die sichere Benutzung des Geräts eingewiesen und über die möglichen Gefahren aufgeklärt werden.
- Besondere Vorsicht ist geboten, wenn das Gerät in der Nähe von Kindern oder Haustieren benutzt wird. Erlauben Sie Kindern nicht, mit dem Gerät zu spielen.
- Verwenden Sie das Gerät nicht in der Nähe von brennbaren Materialien.
- Setzen Sie das Gerät nicht der Witterung aus (Regen, Sonne usw.) und verwenden Sie es nicht in feuchter Umgebung (Badezimmer, feuchte Wohnmobile).
- Überprüfen Sie regelmäßig den Zustand des Netzkabels. Wenn das nicht abnehmbare Netzkabel beschädigt ist, muss es vom Hersteller, einer spezialisierten Reparaturwerkstatt oder einer qualifizierten Person ersetzt werden, um Gefahren zu vermeiden.
- Benutzen Sie das Gerät nicht, wenn das Netzkabel oder der Netzstecker beschädigt ist oder wenn es fallen gelassen oder auf andere Weise

beschädigt wurde oder nicht richtig funktioniert. Reparieren Sie das Gerät nicht selbst, da die Gefahr eines Stromschlags besteht. Bringen Sie das beschädigte Gerät zur Inspektion oder Reparatur zu einer kompetenten Kundendienststelle. Reparaturen dürfen nur von autorisierten Servicestellen durchgeführt werden. Unsachgemäße Reparaturen können eine ernsthafte Gefahr für den Benutzer darstellen.

- Verwenden Sie nur Originalzubehör für das Gerät oder das vom Hersteller empfohlene Zubehör. Die Verwendung von nicht vom Hersteller empfohlenem Zubehör kann das Gerät beschädigen und Ihre Sicherheit gefährden.
- Fassen Sie das Gerät nicht mit nassen Händen an.
- Verwenden Sie das Gerät nur zum Mixen von Lebensmitteln.
- Vergewissern Sie sich, dass das Gerät ausgeschaltet und von der Stromquelle getrennt ist, bevor Sie das Zubehör wechseln.
- Verwenden Sie das Gerät nicht länger als die in den technischen Daten angegebene Zeit.
- Verwenden Sie den Mixer nicht, um heiße oder kochende Lebensmittel zu mixen.
- Stecken Sie kein Besteck oder andere Gegenstände zwischen die rotierenden Mixer, wenn Sie Produkte mixen.
- Tauchen Sie das Gehäuse des Mixers nicht in Wasser oder andere Flüssigkeiten und waschen Sie es nicht unter fließendem Wasser.
- Nehmen Sie den Mixer in Betrieb, wenn der Mixer ordnungsgemäß montiert und der Deckel geschlossen ist.

CE Das Gerät entspricht den Anforderungen der Richtlinien der Europäischen Union:

- Elektrische Niederspannungsgeräte - Niederspannungsrichtlinie (LVD)
- Elektromagnetische Verträglichkeit - Elektromagnetische Verträglichkeit (EMV) Das Produkt trägt das CE-Zeichen auf dem Typenschild.



Wenn sich auf dem Gerät ein Piktogramm mit einer durchgestrichenen Mülltonne befindet, bedeutet das, dass dieses Produkt den Beschlüssen der EU-Richtlinie 2012/19/EU entspricht. Man soll sich mit den Anforderungen des regionalen Systems für die Sammlung von elektrischen und elektronischen Abfällen vertraut machen. Man soll gemäß den örtlichen Vorschriften handeln. Dieses Produkt darf nicht zusammen mit dem Haushaltsabfall entsorgt werden. Die ordnungsgemäße Entsorgung dieses Produktes vermeidet potentiell negative Folgen für die Umwelt und menschliche Gesundheit.



Das Produkt ist aus hochqualitativen, recycelbaren und wiederverwendbaren Materialien und Bauelementen hergestellt.

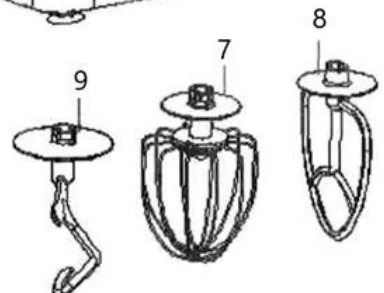
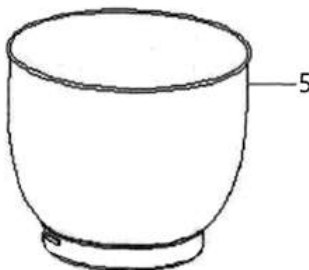
Informationen zum Umweltschutz

Die Verpackung beinhaltet nur ungefährliche Bestandteile. Es wurde darauf geachtet, dass die drei Bestandteile leicht zu trennen sind: Pappe (Karton), Polystyrolschaum (Innenschutz) und Polyethylen (Tüten, Schutzbogen). Das Gerät ist aus Materialien die recycelbar sind und die nach der Demontage durch spezialisierte Firmen auch wiederverwendbar sind, hergestellt worden. Bitte beachten Sie die örtlichen Vorschriften zur Wiederverwertung von Verpackungsmaterial, verbrauchten Batterien und Altgeräten.

TECHNISCHE DATEN

- Spannungsversorgung: 220-240V~50/60Hz
- Leistung: 1300W
- Maximale Leistung: 2000W
- Lautstärke (LWA): <78dB
- Zubehör: 3 verschiedene Mixeraufsätze (Quirl, Rührer, Haken)
- Maximale Dauerlaufzeit: 5 min
- Minimale Pausenzeit zwischen den Zyklen: 15 min
- Fassungsvermögen der Schüssel: 5 l

1. Halterung für das Rührwerk
2. Gerätekörper
3. Entriegelungstaste für die Neigungssperre des Antriebskopfes
4. Geschwindigkeitsregler 6 Geschwindigkeitsstufen und Impulsfunktion
5. Schüssel
6. Deckel der Schüssel
7. Quirl
8. Rührwerk
9. Haken

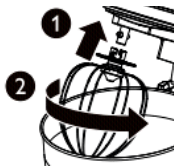


VOR DER ERSTEN BENUTZUNG

1. Entfernen Sie alle Papiere, Kartons und Folien, die den Mixer und seine Teile schützen.
2. Reinigen Sie den Mischer gemäß den Empfehlungen im Kapitel REINIGUNG UND WARTUNG.
3. Es wird empfohlen, alle Teile vor der ersten Benutzung zu montieren und zu demontieren.

INBETRIEBNAHME DES GERÄTES

1. Vergewissern Sie sich, dass das Gerät von der Stromquelle getrennt ist. Bringen Sie dann die Schüsselabdeckung an. Auf dem Schüsseldeckel befindet sich ein Pfeil, der sich auf der Höhe der Rührwerkshalterung (1) befinden sollte. Setzen Sie den Schüsseldeckel in den Schlitz um den Antriebskopf ein, achten Sie dabei auf die Position der Verriegelungslaschen am Deckel und drehen Sie ihn dann im Uhrzeigersinn, bis er einrastet.
2. Setzen Sie die Schüssel in den Gerätefuß ein und drehen Sie sie im Uhrzeigersinn, wie auf dem Gerätefuß angegeben, bis sie einrastet.
3. Setzen Sie das gewählte Zubehörteil in die Befestigungshalterung (1) ein, wie in der Abbildung unten gezeigt.



4. Senken Sie den Antriebskopf durch Drücken der Entriegelungstaste ab.
5. Starten Sie den Mixer mit dem Ein/Aus-Schalter und stellen Sie die Geschwindigkeit von 0 bis 6 ein. Die elektronische Leistungsregelung des Geräts passt die Leistung des Motors an, um eine stabile, gleichmäßige Mischgeschwindigkeit zu erreichen.
6. Wenn das Gerät fertig ist, stellen Sie den Geschwindigkeitsregler auf 0. Trennen Sie dann den Roboter von der Stromquelle.

REINIGUNG UND WARTUNG

Wischen Sie das Gehäuse mit dem Motor mit einem leicht feuchten Tuch ab. Nicht in Wasser eintauchen. Waschen Sie das Rührzubehör in Wasser mit Spülmittel. Spülen Sie die Schüssel und den Schüsseldeckel gründlich in Wasser mit Geschirrspülmittel ab. Gründlich abspülen. Die Schüssel kann auch in der Spülmaschine gereinigt werden.

Warunki gwarancji

Prosimy o dokładne zapoznanie się z niniejszymi warunkami gwarancji, postępowanie zgodnie z zasadami prawidłowej eksploatacji towaru (zwanego dalej **Towarem**), opisanymi w szczególności w instrukcji do Towaru, użytkowanie Towaru zgodnie z przeznaczeniem, ścisłe przestrzeganie warunków gwarancji oraz staranne przechowywanie niniejszego dokumentu przez cały okres użytkowania Towaru. Znajomość i stosowanie zasad określonych w warunkach gwarancji oraz instrukcji do Towaru jest podstawą długotrwałego korzystania z Towaru. Znajdujące się w produkcie wynosi 6 miesięcy od daty zakupu.

§ 1. Zakres gwarancji

- Gwarant (tj. 2N-Everpol sp. z o.o. z siedzibą w Warszawie, ul. Puławska 403A, 02-801 Warszawa, NIP:9512079512, KRS: 0000164987, XIII Wydział Gospodarczy KRS Sądu Rejonowego dla m. st. Warszawa, kapitał zakładowy 50 tys. zł), na zasadach określonych w niniejszych warunkach gwarancji, udziela gwarancji na Towar (w szczególności z zastrzeżeniem §3 ust.2) tylko kupującemu (tj. konsumentowi albo osobie fizycznej zawierającej umowę bezpośrednio związaną z jej działalnością gospodarczą, gdy z treści tej umowy wynika, że nie posiada ona dla niej charakteru zawodowego).
- Odpowiedzialność z tytułu gwarancji obejmuje tylko wady materiałowe i wynikające z procesu produkcji powstałe z przyczyn tkwiących w Towarze, w momencie jego wydania kupującemu.
- Z tytułu gwarancji przysługuje prawo do bezpłatnej naprawy lub wymiany Towaru.
- W przypadku uznania reklamacji Gwarant może dokonać wymiany, gdy kupujący żąda naprawy, lub Gwarant może dokonać naprawy, gdy kupujący żąda wymiany, jeżeli naprawa albo wymiana wybrana przez kupującego jest niemożliwa lub wymagałoby nadmiernych kosztów dla Gwaranta. Przy ocenie nadmierności kosztów dla Gwaranta uwzględnia się wszelkie okoliczności sprawy. Jeżeli naprawa i wymiana są niemożliwe lub wymagałyby nadmiernych kosztów dla Gwaranta, może on odmówić naprawy albo wymiany - w takim przypadku Gwarant zastrzega sobie prawo (według swojego wyboru) zaproponowania kupującemu obniżenie ceny albo odstąpienie od umowy.
- Gwarancja obejmuje tylko obszar Rzeczypospolitej Polskiej i tylko Towar nabyty na terenie Rzeczypospolitej Polskiej, pochodzący z dystrybucji Gwaranta.
- Kupującemu w przypadku braku zgodności Towaru z umową z mocy prawa przysługują środki ochrony prawnej ze strony i na koszt sprzedawcy; gwarancja nie ma wpływu na te środki ochrony prawnej. Gwarancja nie wyłącza, nie ogranicza ani nie zawieszają uprawnień kupującego wynikających z bezwzględnie obowiązujących przepisów prawa.

§ 2. Okres gwarancji

- Okres gwarancji na Towar, z zastrzeżeniem §3 ust. 2, wynosi 24 miesiące (z wyjątkiem baterii w Towarze - jeśli występuje - na którą udzielana jest 6 miesięczna gwarancja).
- Okres gwarancji liczony jest od daty wydania Towaru kupującemu, która to data jest potwierdzana na dokumencie wydania.

§ 3. Wyłączenia

- Gwarancja nie obejmuje w szczególności wad Towaru wynikłych z:
 - nieprzestrzegania przez kupującego instrukcji do Towaru, w szczególności, w zakresie eksploatacji i okresowej konserwacji Towaru;
 - zastosowania przez kupującego do czyszczenia Towaru środków czyszczących lub konserwujących niezgodnych z instrukcją do Towaru;
 - montażu Towaru przez kupującego w sposób niezgodny z instrukcją do Towaru;
 - przechowywania lub transportu Towaru przez kupującego w sposób niezgodny z instrukcją do Towaru;**Uwaga!** Towar należy przechowywać w szczególności w pomieszczeniach zakrytych, suchych, wentylowanych i nienastłonecznionych;
 - użytkowania Towaru przez kupującego w sposób niezgodny z jego przeznaczeniem;
 - samodzielnej, nieautoryzowanej przez Gwaranta, zmiany lub naprawy Towaru przez kupującego.
- Gwarancja – w zależności od grupy do której należy Towar – nie obejmuje wymienionych poniżej elementów Towaru:
 - w grupie pojazdów elektrycznych marki PRIME3: opony, dętka, łożyska, klocki hamulcowe, linki hamulcowe, żarówki, dzwonki mechaniczne, rączki,
 - w grupie AUDIO: przewody USB/AUX, elementy montażowe, rączki, kółka, nożki, maskownice, pilot, mikrofony przewodowe,
 - w grupie MAŁE AGD: sznury przyłączeniowe, sieciowe, żarówki, elementy szklane (np. dzbanki, talerze), filtry, ślimaki, mieszkadła, nasadki, rozdrabniacze.
 - w grupie CAR AUDIO / Rejestratory: bezpieczniki, wiązki fabryczne, wymienne panele, ramki / przewody USB, zasilacze, uchwyty.

Warunki gwarancji

§ 4. Procedura reklamacyjna

1. W przypadku stwierdzenia wady Towaru, kupujący przed dokonaniem zgłoszenia reklamacyjnego powinien się upewnić czy postępował zgodnie z instrukcją do Towaru.

Uwaga! Kupujący powinien dokonywać oceny Towaru, m.in. w zakresie wyglądu zewnętrznego, po jego rozpakowaniu. W przypadku stwierdzenia jakichkolwiek wad Towaru, kupujący powinien powstrzymać się od jakichkolwiek dalszych działań (np. użytkowania Towaru) i poinformować Gwaranta o stwierdzonych wadach (poprzez złożenie zgłoszenia reklamacyjnego).

2. Zgłoszenie reklamacji z tytułu gwarancji zaleca się dokonać niezwłocznie, np. w terminie 7 dni od daty zauważenia wady.
3. Zgłoszenie reklamacji można dokonać, m.in. pisemnie na adres serwisu Gwaranta (SERWIS 2N-Everpol Sp. z o.o., ul. Puławska 12, 05-532 Baniocha, tel. +48 22 688 08 33, serwis@2n-everpol.pl) lub za pośrednictwem dedykowanego formularza do obsługi reklamacji w systemie „od drzwi - do drzwi”: <https://dpd-pl.2n-everpol.pl/>

Pisemne zgłoszenie reklamacyjne powinno zawierać:

- oznaczenie reklamowanego Towaru; zaleca się wskazać w zgłoszeniu reklamacyjnym w szczególności następujące informacje:
- nazwa Towaru, model, dane pozwalające na zidentyfikowanie Towaru,
- opis wady,
- datę stwierdzenia wady,
- ilość reklamowanego Towaru,
- imię i nazwisko, adres, e-mail oraz telefon do osoby, z którą należy się kontaktować w sprawie zgłoszenia reklamacyjnego,
- adres, pod którym znajduje się reklamowany Towar,
- zdjęcia lub nagrania wideo dokumentujące zgłaszaną wadę,
- uprawdopodobnienie okoliczności zakupu reklamowanego Towaru (np. paragon, fakturę, itd.).

W celu przyspieszenia procesu rozpatrywania reklamacji zaleca się od razu w zgłoszeniu reklamacyjnym przekazać Gwarantowi w szczególności wszystkie informacje, materiały i dokumenty określone w niniejszych warunkach gwarancji.

W przypadku transportu reklamowanego Towaru zaleca się korzystać z oryginalnego opakowania Towaru, którego zadaniem jest m.in. zabezpieczać Towar na czas transportu.

4. Gwarant ustosunkuje się do reklamacji konsumenta w terminie 14 dni od dnia otrzymania reklamacji. W przypadku uznania reklamacji wykonanie obowiązków wynikających z gwarancji (określonych w §1 ust. 3 Warunków gwarancji) nastąpi w rozsądnym czasie od chwili, w której Gwarant został poinformowany przez kupującego o braku zgodności Towaru z umową, i bez nadmiernych niedogodności dla kupującego, uwzględniając specyfikę Towaru oraz cel, w jakim kupujący go nabył.

Szybkość realizacji procedury reklamacyjnej zależy m.in. od zapewnienia Gwarantowi przez kupującego możliwości sprawdzenia Towaru oraz wykonania innych czynności określonych warunkami gwarancji.

Godziny pracy serwisu Gwaranta w dni robocze: poniedziałek - piątek, 10.00 - 16.00.

5. Zaleca się powstrzymanie od korzystania z wadliwego Towaru.
6. Zaleca się przygotować Towar do procedury reklamacyjnej, np. przez oczyszczenie Towaru.
7. Gwarant zastrzega sobie prawo naprawy Towaru w miejscu jego użytkowania przez kupującego.
8. Gwarant nie ma obowiązku zapewnienia Towaru zastępczego na czas procedowania reklamacji.
9. Wadliwy Towar, który wymieniono, staje się własnością Gwaranta. Kupujący nie jest zobowiązany do zapłaty za zwykłe korzystanie z Towaru, który następnie został wymieniony.
10. Do wykonania obsługi gwarancyjnej upoważniony jest Gwarant i podmioty specjalistyczne/autoryzowane serwisy wskazane przez Gwaranta.

- Odłączając kabel zasilający należy zawsze wyciągać go z gniazdka trzymając za wtyczkę. Nigdy nie należy wyciągać przewodu zasilającego ciągnąc za kabel, ponieważ uszkodzeniu może ulec wtyczka lub kabel, w skrajnym wypadku może dojść nawet do śmiertelnego porażenia prądem.
- Nie wolno pozostawiać włączonego urządzenia do gniazdka bez nadzoru.
- Nie zanurzaj urządzenia w wodzie lub żadnym innym płynie.
- Urządzenie powinno być regularnie czyszczone według zaleceń opisanych w części o Czyszczeniu i konserwacji urządzenia.
- Nie umieszczaj urządzenia blisko źródeł ciepła, płomieni, elektrycznego elementu grzewczego lub na gorącym piekarniku. Nie umieszczaj na żadnym innym urządzeniu.
- Urządzenie nie może być używane przez dzieci. Przechowuj urządzenie i przewód poza zasięgiem dzieci.
- Urządzenie może być używane przez osoby z ograniczonymi zdolnościami fizycznymi, sensorycznymi lub umysłowymi, a także nieposiadające wiedzy lub doświadczenia w użytkowaniu tego typu urządzeń, pod warunkiem, że będą one nadzorowane lub zostaną poinstruowane na temat korzystania z tego urządzenia w bezpieczny sposób oraz zostaną poinformowane o potencjalnych zagrożeniach.
- Należy zachować szczególną ostrożność podczas korzystania z urządzenia, gdy w pobliżu przebywają dzieci lub zwierzęta domowe. Nie należy dopuszczać dzieci do zabawy urządzeniem.
- Nie korzystaj z urządzenia w pobliżu materiałów łatwopalnych.
- Nie wystawiaj urządzenia na działanie warunków atmosferycznych (deszczu, słońca, etc.) ani nie używaj w warunkach podwyższonej wilgotności (łazienki, wilgotne domki kempingowe).
- Okresowo sprawdzaj stan przewodu zasilającego. Jeżeli przewód zasilający nieodłączalny ulegnie uszkodzeniu, to powinien on być wymieniony u wytwórcy lub w specjalistycznym zakładzie naprawczym albo przez wykwalifikowaną osobę w celu uniknięcia zagrożenia.

- Nie używaj urządzenia z uszkodzonym przewodem zasilającym, wtyczką lub jeśli zostało upuszczone lub uszkodzone w jakikolwiek inny sposób lub nieprawidłowo pracuje. Nie naprawiaj urządzenia samodzielnie, gdyż grozi to porażeniem. Uszkodzone urządzenie oddaj do właściwego punktu serwisowego w celu sprawdzenia lub dokonania naprawy. Wszelkich napraw mogą dokonywać wyłącznie uprawnione punkty serwisowe. Nieprawidłowo wykonana naprawa może spowodować poważne zagrożenie dla użytkownika.
- Używaj tylko oryginalnych akcesoriów do urządzenia lub rekomendowanych przez producenta. Używanie akcesoriów nierekomendowanych przez producenta może doprowadzić do uszkodzenia urządzenia oraz zagrozić bezpieczeństwu użytkownika.
- Nie należy dotykać urządzenia mokrymi rękami.
- Używać urządzenia tylko do mieszania produktów spożywczych.
- Przed wymianą akcesoriów upewnić się, że urządzenie jest wyłączone oraz odłączone od źródła zasilania.
- Nie korzystać z urządzenia dłużej niż przez wskazany czas w informacji znajdującej się w danych technicznych.
- Nie należy używać miksera do mieszania potraw gorących i wrzących.
- Nie władać żadnymi sztucówkami ani innych przedmiotów pomiędzy wirujące mieszadła, podczas miksowania produktów.
- Nie zanurzać korpusu miksera w wodzie ani innych płynach, nie myć go pod bieżącą wodą.
- Uruchomić mikser po poprawnym zamontowaniu mieszadła i zamknięciu pokrywy.

CE Urządzenie jest zgodne z wymogami dyrektyw Unii Europejskiej:
- Kompatybilność elektromagnetyczna - Electromagnetic compatibility (EMC). Wyrób oznaczony CE na tabliczce znamionowej - Urządzenia elektryczne niskonapięciowe - Low voltage directive (LVD).
Wyrób oznaczony CE na tabliczce znamionowej,



Jeśli na urządzeniu znajduje się znak przekreślonego kosza na śmieci, oznacza to, że produkt jest objęty postanowieniami dyrektywy europejskiej 2012/19/EU. Należy zapoznać się z wymaganiami dotyczącymi lokalnego systemu zbiórki odpadów elektrycznych i elektronicznych. Należy postępować zgodnie z lokalnymi przepisami. Nie wolno wyrzucać tego produktu razem ze zwykłymi odpadami domowymi. Prawidłowe usunięcie starego produktu zapobiegnie potencjalnym negatywnym skutkom dla środowiska naturalnego i zdrowia ludzkiego. Szczegółowe informacje o najbliższym punkcie zbiórki można uzyskać bezpośrednio od sprzedawcy lub w firmie, 2N-Everpol Sp. z o.o., ul. Puławska 403A, 02-801 Warszawa, tel. +48 22 688 08 00, email: info@everpol.pl



Produkt został wyprodukowany z wysokiej jakości materiałów i podzespołów, które można poddać recyklingowi i ponownie użyć.

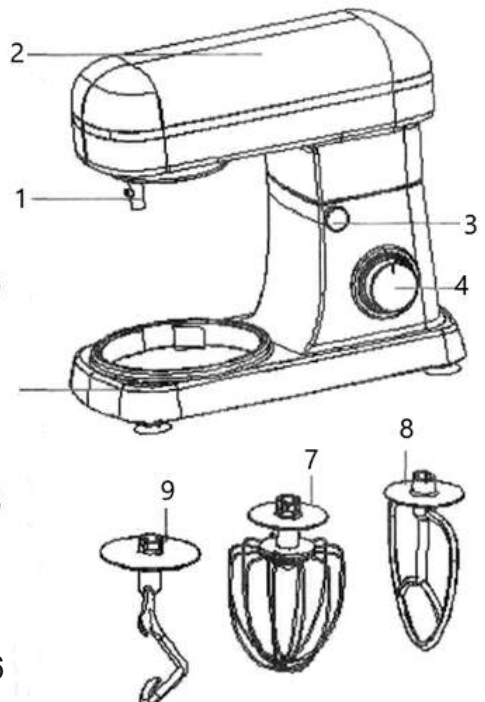
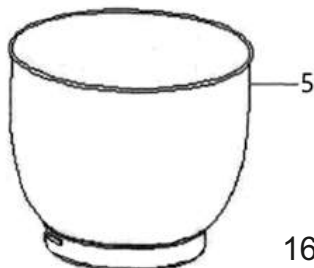
Informacje o ochronie środowiska naturalnego

Opakowanie zawiera tylko niezbędne elementy. Dołożono wszelkich starań, aby trzy materiały składowe opakowania były łatwe do oddzielenia: karton (pudełko), pianka polistyrenowa (zabezpieczenia wewnątrz) i polietylen (torebki, arkusz ochronny). Urządzenie wyprodukowano z materiałów, które można poddać recyklingowi i użyć ponownie po ich demontażu przez wyspecjalizowaną firmę. Należy przestrzegać lokalnych przepisów dotyczących utylizacji materiałów opakowaniowych, zużytych baterii i niepotrzebnych urządzeń.

DANE TECHNICZNE

- Zasilanie: 220-240V~50/60Hz
- Moc: 1300W
- Moc maksymalna: 2000W
- Głośność (LWA): <78dB
- Akcesoria: 3 różne końcówki miksera (ubijak, mieszało, hak)
- Maksymalny czas nieprzerwanej pracy: 5 min
- Minimalny czas przerwy między cyklami pracy: 15 min
- Pojemność miski 5 l

1. Uchwyt mocujący mieszała
2. Korpus urządzenia
3. Przycisk zwalniania blokady odchylenia głowicy napędu
4. Pokrętko regulacji prędkości, 6 ustawień prędkości i funkcja impulsowa
5. Miska
6. Pokrywa miski
7. Ubijak
8. Mieszało
9. Hak

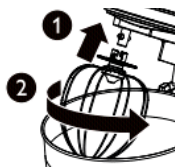


PRZED PIERWSZYM UŻYCIEM

1. Usunąć wszystkie papiery, kartony, folie, które zabezpieczają mikser i jego części
2. Wyczyścić mikser według zaleceń zawartych w rozdziale CZYSZCZENIE I KONSERWACJA
3. Zaleca się zmontować i rozmontować wszystkie elementy przed pierwszym użyciem.

UŻYTKOWANIE URZĄDZENIA

1. Upewnić się, że urządzenie jest odłączone od źródła zasilania. Następnie należy zamontować pokrywę misy. Na pokrywie misy znajdują się strzałka, która powinna się znaleźć na wysokości uchwyty mowiącego mieszadła (1). Następnie należy osadzić pokrywę misy w szczelinę dookoła głowicy napędu zwracając uwagę na umiejscowienie zatrzasków blokujących pokrywę, następnie przekręcić zgodnie z ruchem wskazówek zegara do momentu zablokowania.
2. Umieścić misę w stopie urządzenia, a następnie przekręcić zgodnie z ilustracją na stopie urządzenia do momentu zablokowania.
3. Włożyć w uchwyt mowiący (1) wybrane akcesorium w sposób pokazany na ilustracji poniżej.



4. Opuścić głowicę napędu, naciskając przycisk zwalniania blokady.
5. Uruchomić mikser włącznikiem ustawiając prędkość od 0 do 6. Ustawienie regulacji prędkości działa w sposób płynny, sterowanie elektroniczne mocą urządzenia dostosowuje moc silnika by uzyskać stabilną, jednostajną prędkość mieszania.
6. Po zakończeniu pracy urządzenia, ustawić pokrętko regulacji prędkości w pozycji 0. Następnie odłączyć robot od źródła zasilania.

CZYSZCZENIE I KONSERWACJA

Korpus z silnikiem przecierać lekko zwilżoną ściereką. Nie zanurzać w wodzie.

Akcesoria mieszające myć w wodzie z dodatkiem płynu do mycia naczyń.

Dokładnie wypłukać misę i pokrywę misy myć w wodzie z dodatkiem płynu do mycia naczyń. Dokładnie wypłukać. Misa może być również myta w zmywarce.



2N-Everpol Sp. z o.o.
ul. Puławska 403A
02-801 Warsaw, Poland
phone: +48 22 688 08 00
e-mail: info@prime3.pl
www.prime3.pl

W przypadku pytań lub problemów
prosimy o kontakt z naszym serwisem.
In case of questions or problems
please contact our service.
Tel. +48 22 688 08 33
E-mail: info@prime3.pl

Wszelkie prawa zastrzeżone. Wszystkie nazwy marek są zarejestrowanymi
znakami towarowymi należącymi do odpowiednich podmiotów.
Dane i parametry techniczne mogą ulec zmianie bez wcześniejszego uprzedzenia.

All rights reserved. All brand names are registered trademarks of their
respective owners. Specifications are subject to change without prior notice.